

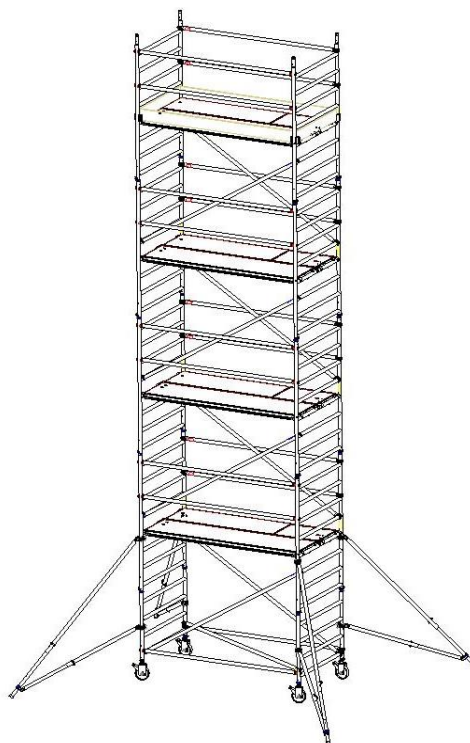
Manual de montagem e utilização



AndaimeRent



CUSTERS® Montagem Modelo HANDY 1300 e HANDY 700



Carga Maxima por piso: 200 kg/m²

Altura maxima plataforma com rodas: 14M Exterior
16M Interior

Altura maxima plataforma andaime fixo: 28M

Andaimerent, Lda

Parque Industrial Mata Lobos Lt. 14 – 2950-763 Palmela

Tel. 212 106 968 /69 – Fax. 212 106 970 – geral@andaimerent.com – www.andaimerent.com

CUSTERS HYDRAULICA B.V.

e-mail

[custers @ custers.nl](mailto:custers@custers.nl)

Website

: www.custers.nl

Índice

1	INTRUDUÇÃO	3
2	GARANTIA E RESPONSABILIDADE	3
3	CONTROLE DE ENTREGA	3
4	SEGURANÇA	4
4.1	Montagem	4
4.2	Estrutura	4
4.3	Elevação de peças	4
4.4	Estabilizadores	4
4.5	Guarda Costas Temporarios	6
5	MONTAGEM	8
6	MONTAGEM POR FASES	18
7	MONTAGEM BASE	25
8	DESLOCAÇÃO DA TORRE	26
9	FIXAÇÃO	26
10	DESMONTAGEM	26
11	MANUTENÇÃO	26
12	COMPONENTES	26
12.1	Lista de componentes (andaime largo)	27
12.2	Lista componentes(andaime estreito)	28
12.3	Compilação grafica	29



AndaimeRent

Custers Hydraulica BV, Venray, Holanda.

Todos os direitos reservados

Nada nesta edição pode ser reproduzido ou tornado público por impressão, fotocópia, microfilme ou armazenado em gravações eletrônicas ou de qualquer forma, sem o consentimento prévio por escrito do editor Custers, Andaimerent representante oficial.

1 Introdução:

O andaime torre móvel de marca Custers faz parte de uma ampla gama de variantes de andaimes de alumínio.

O andaime de marca Custers tem de ser montado de acordo com as diretrizes deste manual, o mesmo está de acordo com a Norma Europeia EN1004

Versões do andaime torre Custers:

- Comprimento: 1,8 m, 2,5m e 3,05 m
- Largura: 1,3 m und 0,7 m

Este manual de montagem é projetado para guiá-lo passo a passo para montar o seu andaime de maneira simples e segura. Uma configuração errada pode causar perigo ao utilizador. Leia as instruções de segurança antes da montagem. A montagem e desmontagem devem ser realizadas por pessoas experientes e habilitadas.

Este manual tem de estar no local de montagem do andaime e estar disponível á pessoa que supervisiona a montagem.

Em caso de duvida contatar o seu fornecedor ou fabricante.

2 Garantia e Responsabilidade:

Custers garante contra defeitos de materiais e mão-de-obra por um período de 12 meses a partir da data de entrega (em caso de venda). A garantia implica a reparação ou troca da peças defeituosas. Após uma nossa avaliação. A peça será substituída por uma nova. A nossa responsabilidade não se estende a:

- a. Se a falha for devida a uso indevido ou outras razões que não defeitos de qualidade do material ou de produção.
- b. Se a causa do defeito não puder ser claramente determinada.
- c) Se as instruções dadas para o uso do produto, incluindo as diretrizes fornecidas neste manual não forem cumpridas. A responsabilidade do fabricante é nula se o comprador não cumprir com as regras do manual.

3 Controle de Entrega:

Verifique imediatamente após o recebimento se o andaime foi entregue completo e sem danos. Entre em contato com seu fornecedor imediatamente se notar qualquer dano nas partes da torre de andaime ou se o andaime estiver incompleto.

4 Segurança:

4.1 Instruções de Segurança

Verifique se os técnicos têm habilitações técnicas e certificados e verifique se o local da montagem é seguro.

Nota: O piso deve ser suficientemente forte e plano.

- Verificar a existência de obstáculos no chão ou acima do solo.
- Verifique se as condições do vento são as adequadas à utilização do andaime.
- Verifique se todas as peças são de marca Custers.
- Partes danificadas, ou não originais de marca Custers nunca podem ser utilizadas!
- O técnico que efetua a montagem tem de utilizar o arnês acima dos 4M de altura.

4.2 Estrutura

A torre de andaime móvel é descrita nas instruções de montagem e deve ser feita com pelo menos duas pessoas, sendo a torre com altura superior a 6m. Na montagem, utilize resguardos temporários para evitar um risco de queda. A base da torre deve estar nivelada; verificar com um nível de bolha; A torre pode ser nivelada girando as porcas do eixo nas rodas giratórias. As rodas devem estar sempre travadas, exceto quando estiverem em movimento. Certifique-se de que as rodas estejam travadas, apertando a porca de orelhas ou girando o came de travamento sobre a borda saliente do anel de reforço. As plataformas devem ser seguras deslizando o pino de segurança de liberação sob os degraus. Os bastidores são unidos utilizando as garras de segurança. Deve sempre haver pelo menos uma plataforma com acesso no nível de trabalho; o nível de trabalho deve estar equipado com rodapé, proteção lateral intermedias e plataformas ao longo da torre. Também no nível descanso deve ter sempre pelo menos uma plataforma com acesso. Um nível de descanso pode ser convertido em um piso de trabalho com a montagem de rodapé.

4.3 Elevação das peças para o piso superior

A elevação de peças para cima para os níveis superiores é feito passando as mesmas entre pisos de plataforma para plataforma.

As peças também podem ser puxadas através de uma corda.

Não é permitido fixar guincho na torre de andaime móvel, a torre tem de estar fixa à fachada para que possa ser adaptado um guincho.

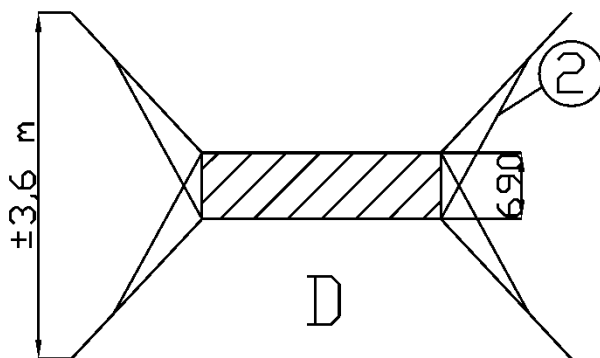
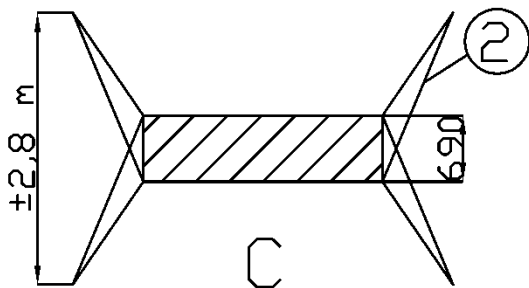
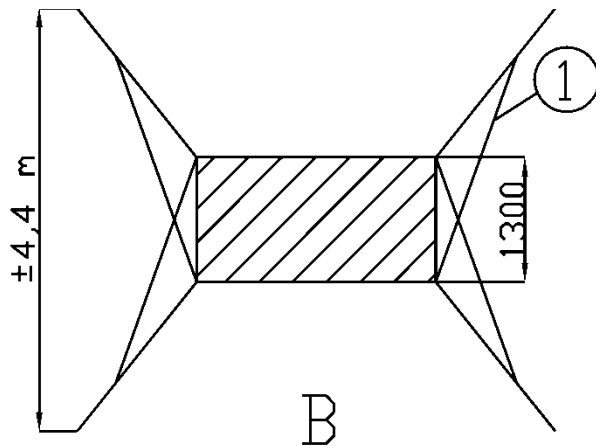
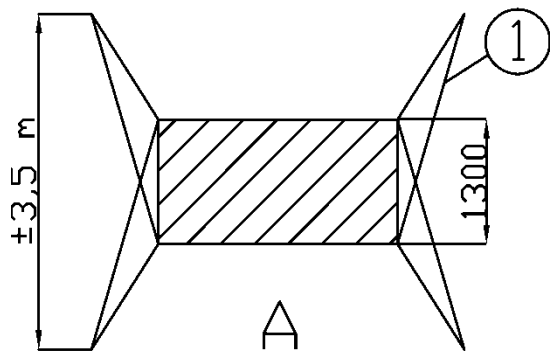
4.4 Estabilizadores

Os estabilizadores devem ser montados logo após a base estar nivelada, antes de subirem para o segundo piso.

Verificar a tabela e imagem do manual.

As seguintes formas de montagem devem ser cumpridas!

caso não seja possível aplicar estabilizadores pode-se montar a torre recorrendo a contrapesos (contatar o fornecedor) ou fixa-la à fachada.



Colocação dos estabilizadores:

A: Angulo pequeno 1300 mm

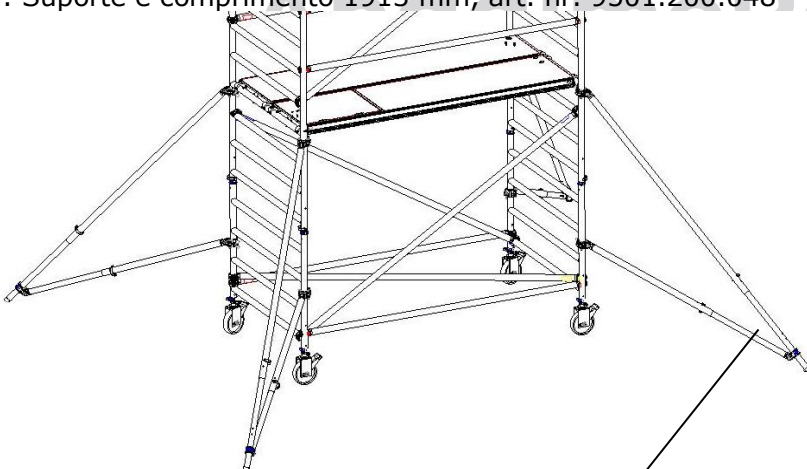
B: Angulo grande 2000 mm

C: Angulo Pequeno 1300 mm

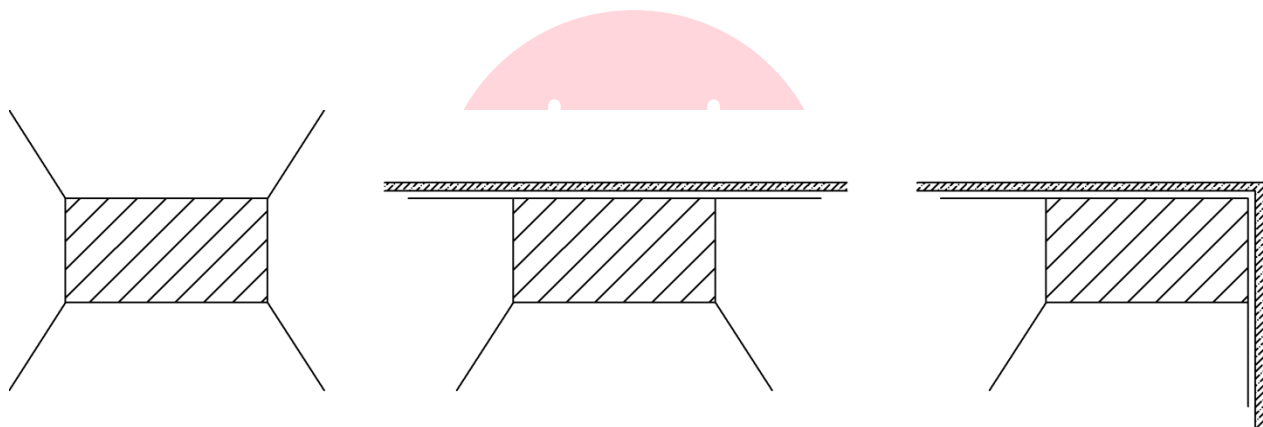
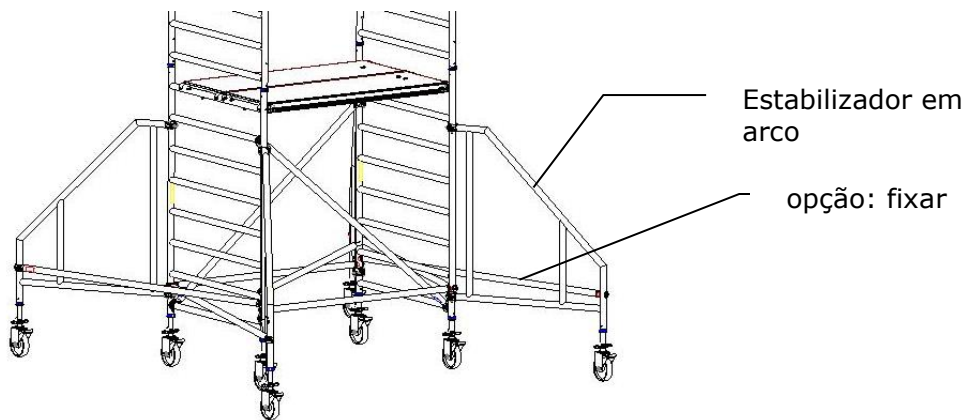
D: Angulo grande 2000 mm

1: Suporte e comprimento 2500 mm, art. nr. 9501.200.030

2: Suporte e comprimento 1913 mm, art. nr. 9501.200.048



Estabilizador
fixo



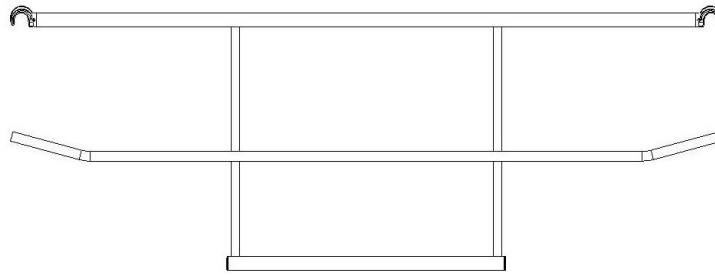
Se a torre estiver contra uma parede, não remova os estabilizadores, mas sim deixe-os paralelos à parede. Quando a torre estiver num canto, remova os tubos e vire os dois paralelos à parede.

4.5 Guarda Costas Temporarios

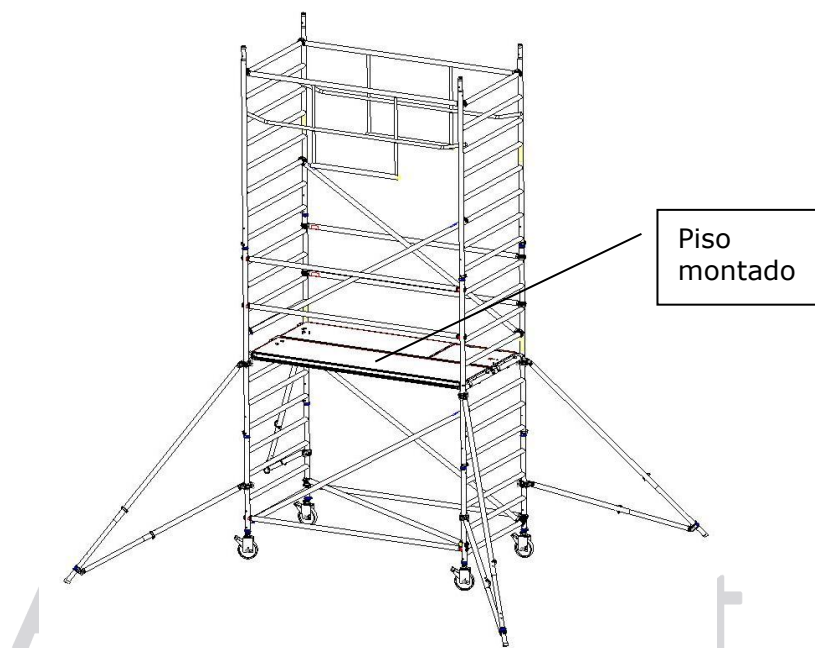
A fim de prevenir o risco de queda durante a montagem e desmontagem de um andaime móvel, devem ser utilizados guarda-corpos temporários ou a utilização do arnês.

Os guarda costas temporários:

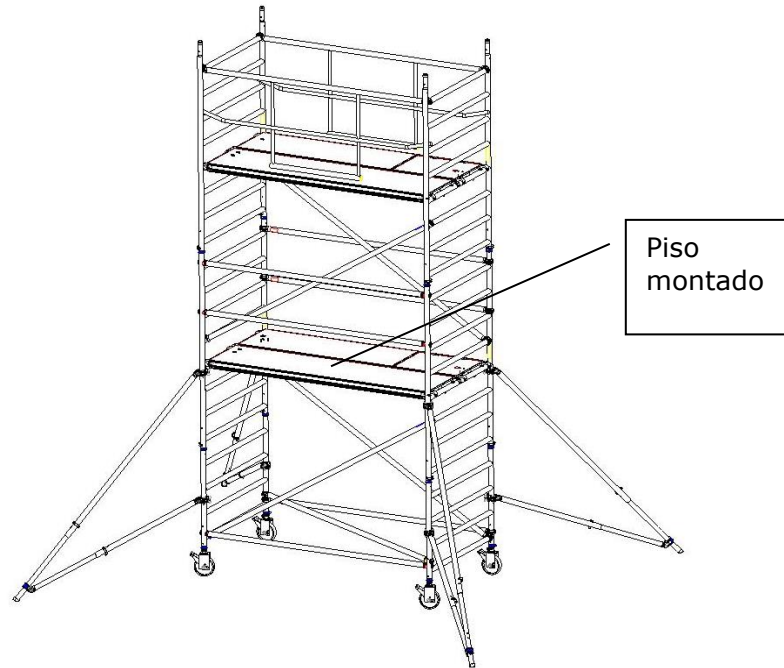
- devem acompanhar a montagem e desmontagem
- os guarda costas temporarios protegem contra o risco de queda até que os finais sejam montados
- são fáceis de manusear (peso cerca de 6kg) e fáceis de transportar.



Durante a montagem e desmontagem de um andaime móvel, o resguardo temporário deve ser aplicado da seguinte forma (sequência completa, ver Capítulos 5 e 6):



Verificar se as garras do resguardo temporario estão bem encaixados.



Piso montado com resguardo provisório



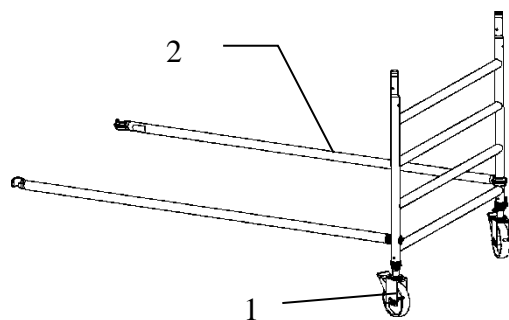
Antes se subir ao piso superior montar os estabilizadores.

Na desmontagem da torre de andaime proceda de forma inversa.

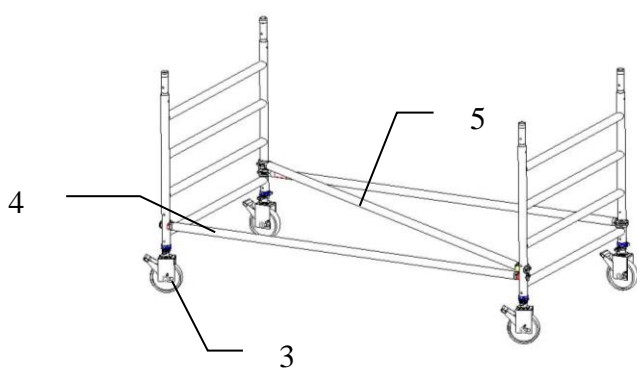
Na montagem e desmontagem são necessário dois resguardos provisórios ou utilização do arnês.

O resguardo provisório somente é utilizado durante a montagem e não pode ser utilizado como guarda costa final

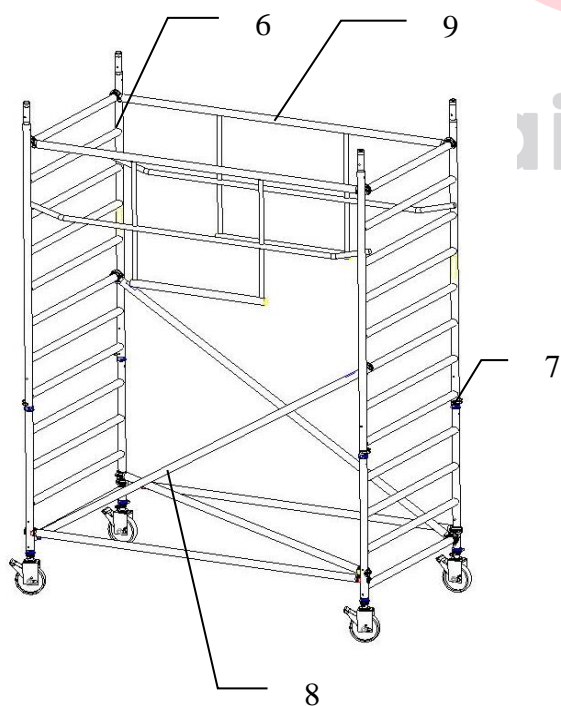
5 Início da montagem 1.3M



- 1: Colocar as rodas no bastidor
- 2: colocar os horizontais e levantar o bastidor.

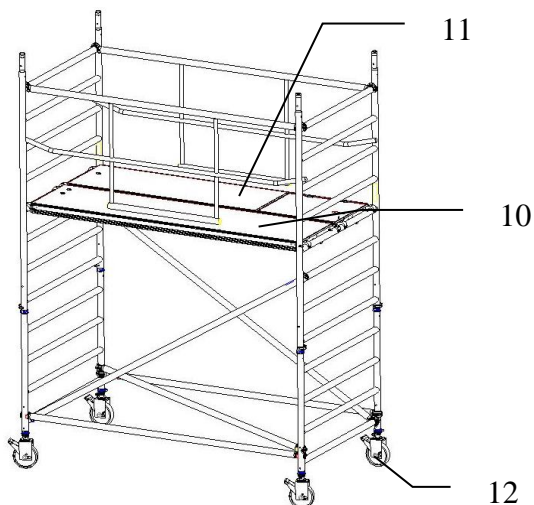


- 3: colocar as outras rodas no segundo bastidor
- 4: colocar os horizontais e levantar os bastidores.
- 5: colocar o horizontal/diagonal



- 6: colocar os bastidores
- 7: colocar as garras de segurança
- 8: Montar os diagonais
- 9: coloque os resguardos provisórios

imeRent



10: Colocar a plataforma no 5º degrau depois montar os resguardos provisórios.

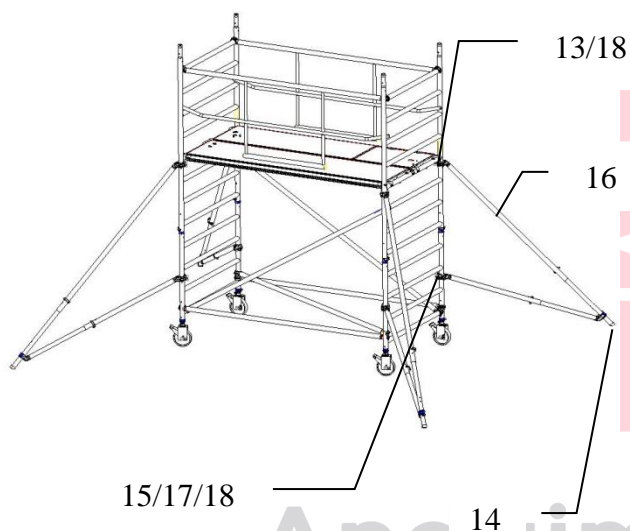
11: Fixar a plataforma com a patilha de segurança por baixo dos degraus.

12: Verificar o nível da torre e travar as rodas antes de subir ao piso de cima

Colocar os estabilizadores.

13: Montagem dos estabilizadores de forma a que a torre fique em Segurança

14: O pé do estabilizador tem de estar bem firme no chão.
(figura 4.4)



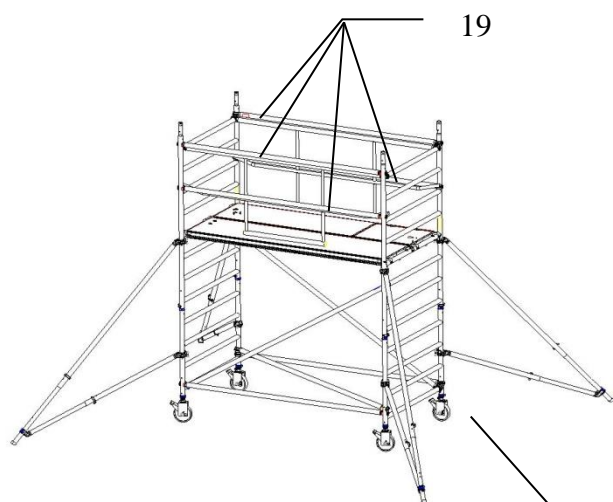
15: O braço inferior do estabilizador deve estar entre o ultimo e o 4º degrau.

16: Colocar os estabilizador em forma de aranha conforme imagem.

17: Ao movimentar a torre tem de levantar o braço inferior do estabilizador, para que a base do estabilizador levante.

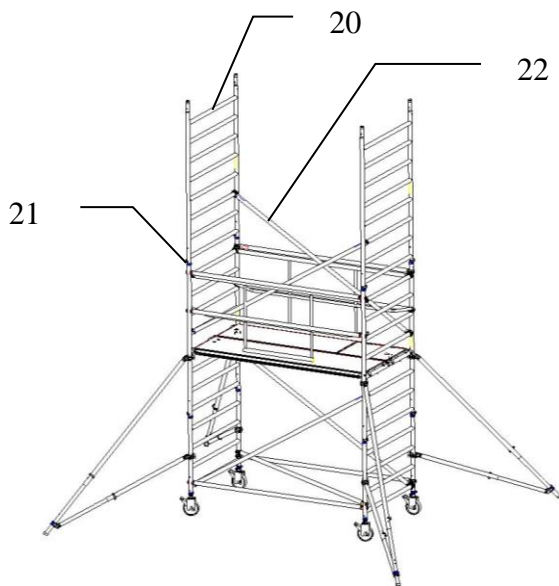
18: Execute esta operação nos outros estabilizadores

AndaimeRent

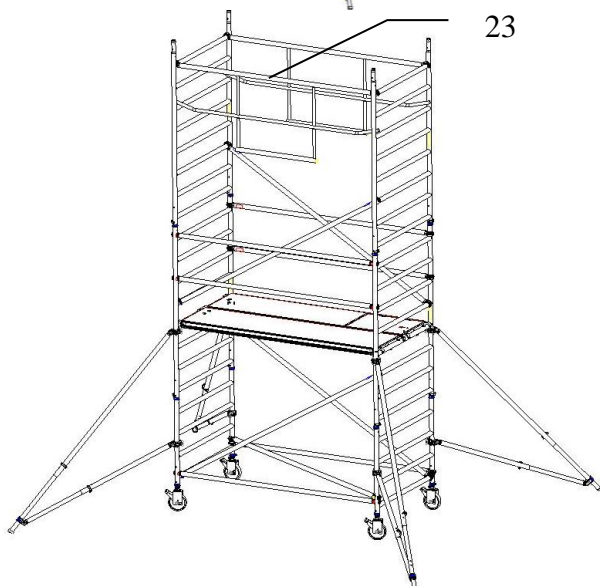


19: Antes de subir ao piso superior deve montar sempre os estabilizadores para que a torre de andaime fique em segurança

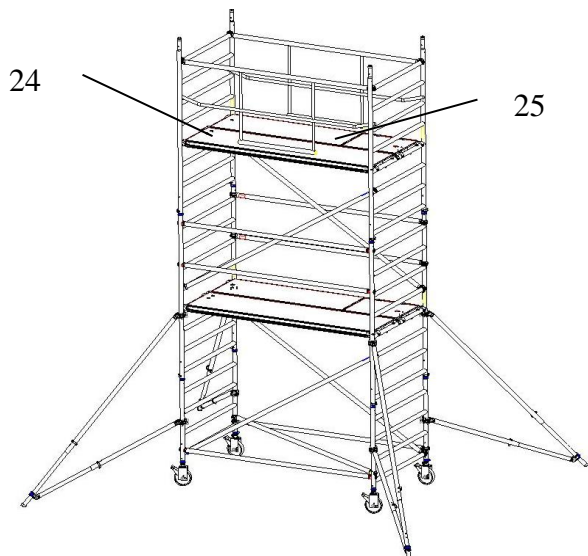
Base com estabilizadores



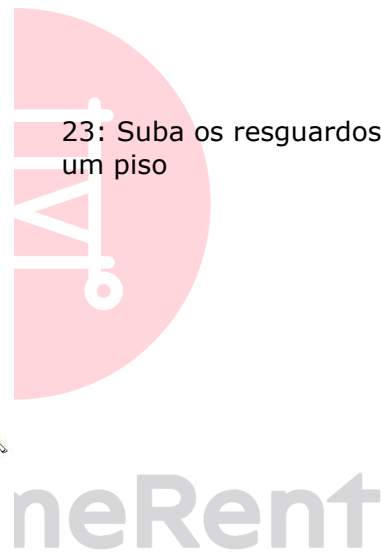
- 20: Montar os bastidores
- 21: Colocar as garras de segurança
- 22: Montar os diagonais (1º e 7º degrau)

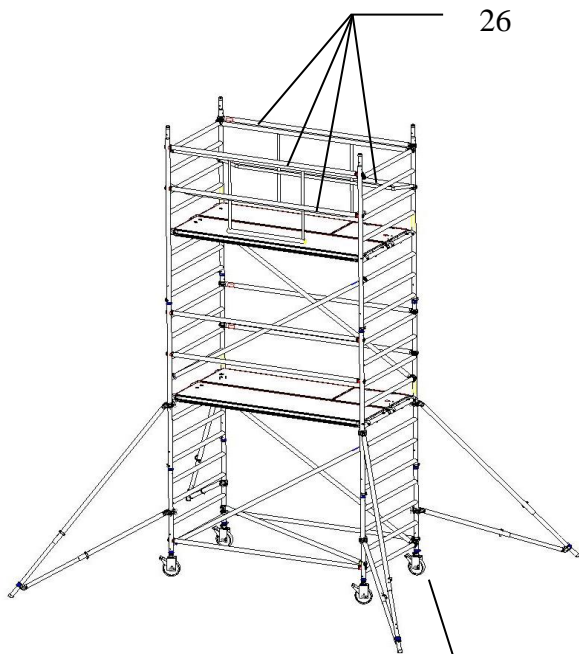


- 23: Suba os resguardos provisórios mais um piso



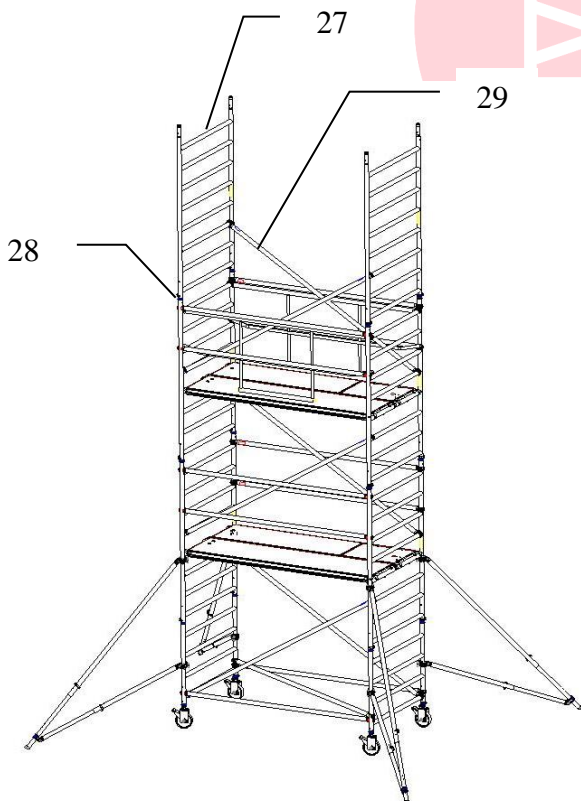
- 24: Coloque as plataformas no piso superior.
- 25: Travar as plataformas com as patilhas de segurança.





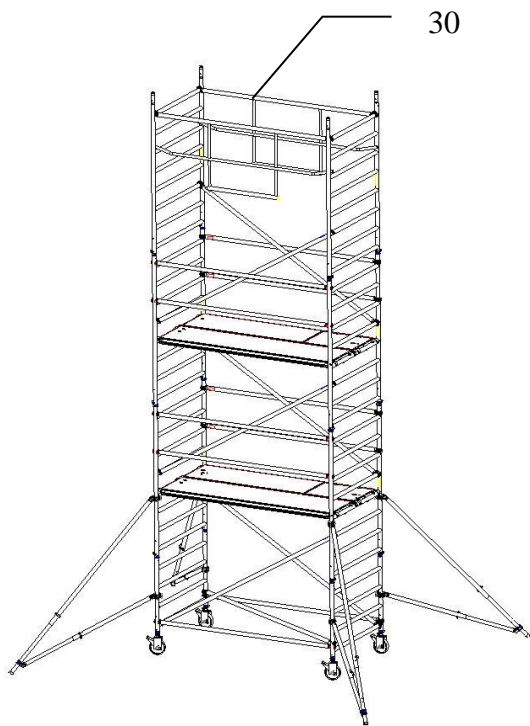
26: Montar os tubos horizontais que vão substituir os resguardos provisórios

Verificar as rodas e estabilizadores



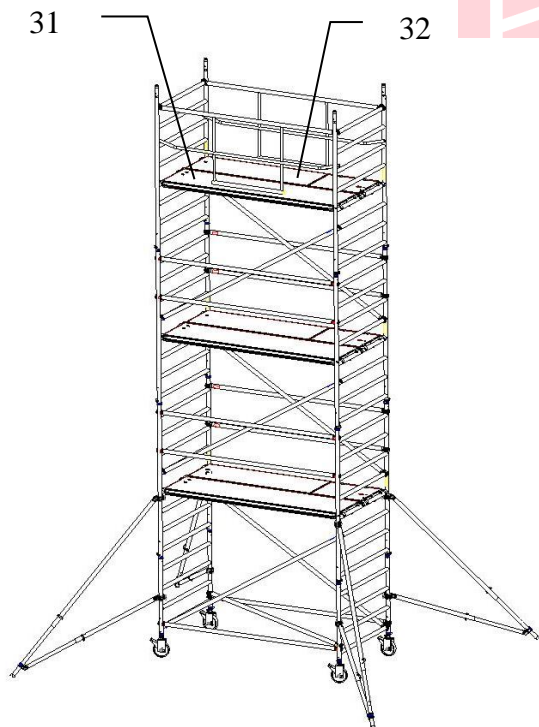
27: Montar os bastidores seguintes
28: Colocar as garras de segurança
29: Montar os diagonais
(1º e 7º degrau)

neRent



30

30: Voltar a subir com os resguardos provisórios

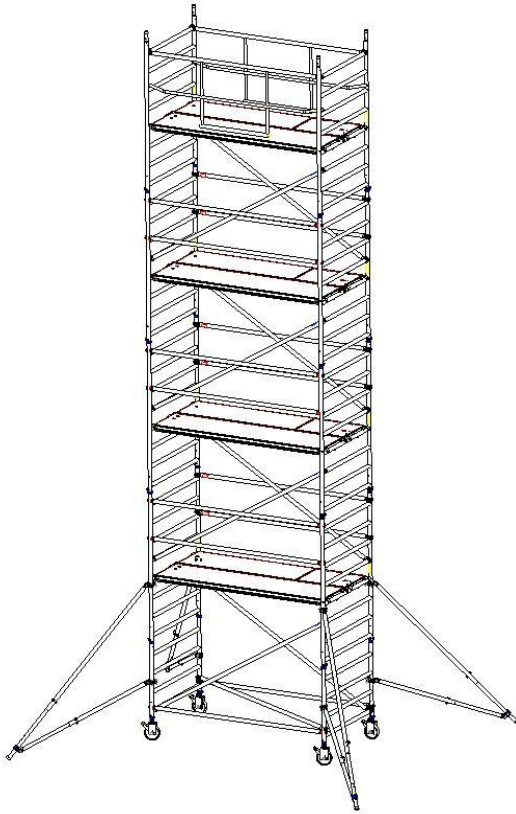


31

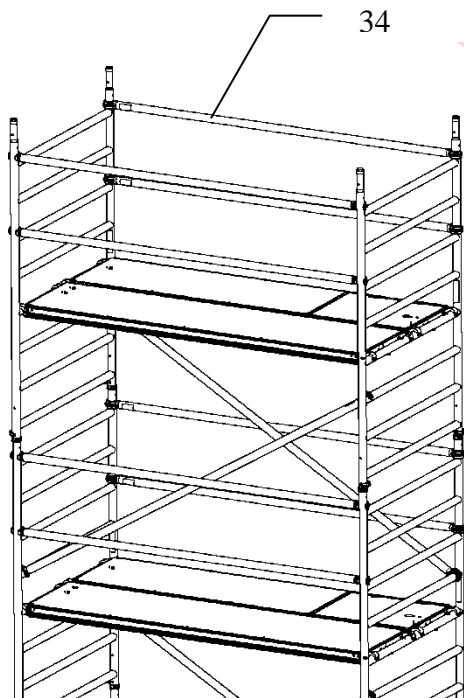
32

31: Montagem das plataformas no piso seguinte

32: Trave as plataformas com a patilha de segurança

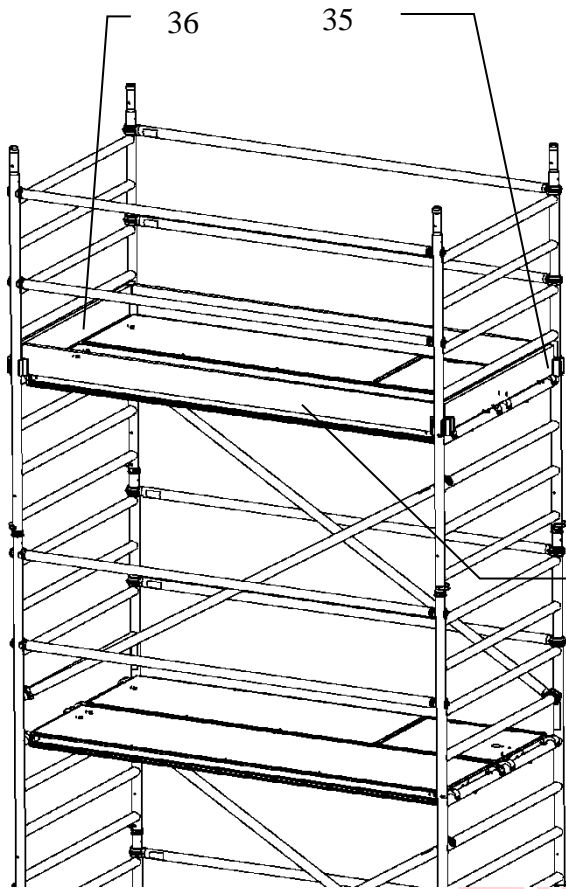


33: Repita todos os passos de montagem até atingir a altura desejada.



34: Montar os tubos horizontais que vão substituir os resguardos provisórios

Quando terminar a montagem os resguardos provisórios devem ser retirados e guardados



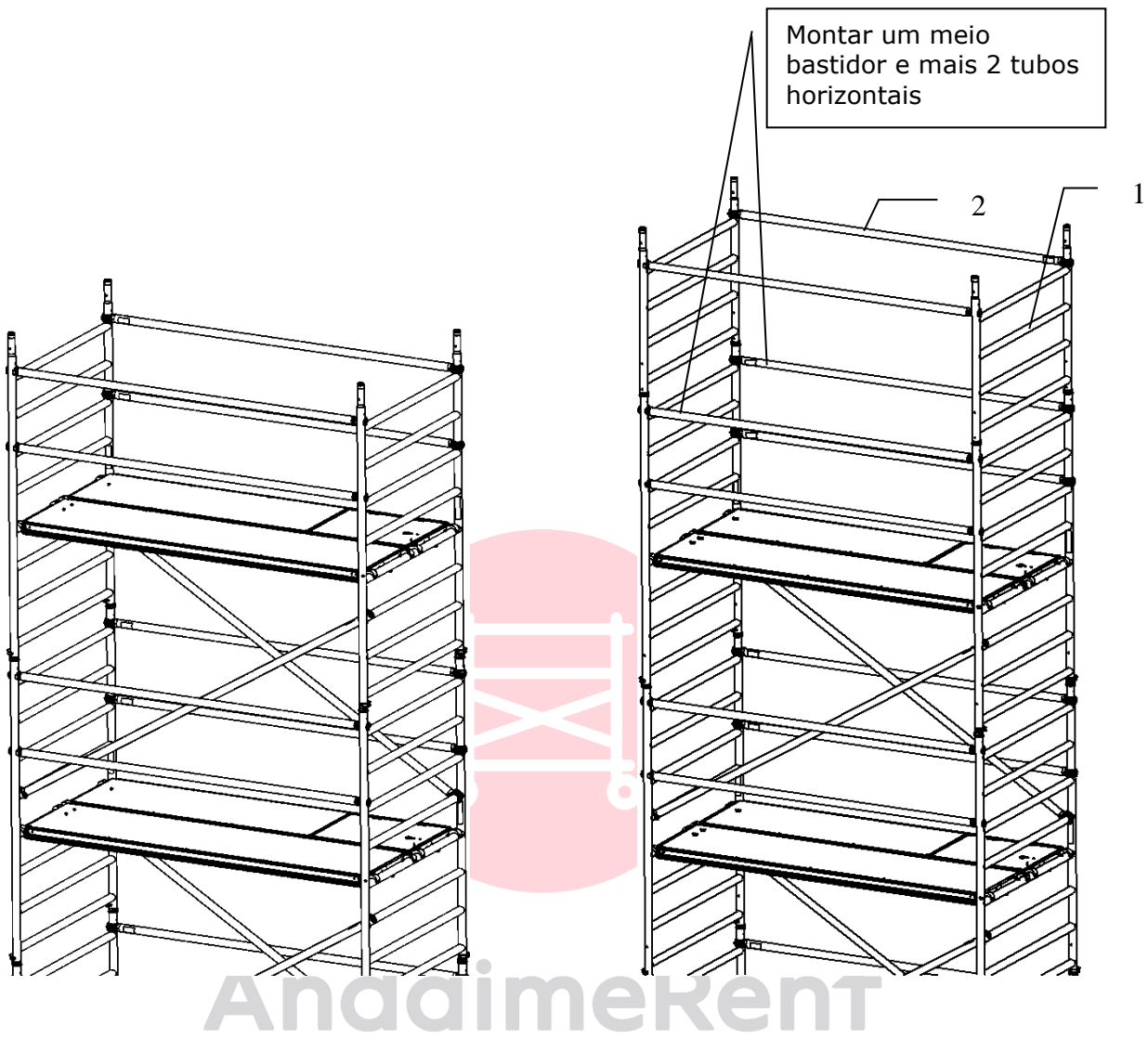
- 35: Montagem dos suportes de rodapé
- 36: Montar os rodapés de topo
- 37: Montar os rodapés laterais

37

AndaimeRent

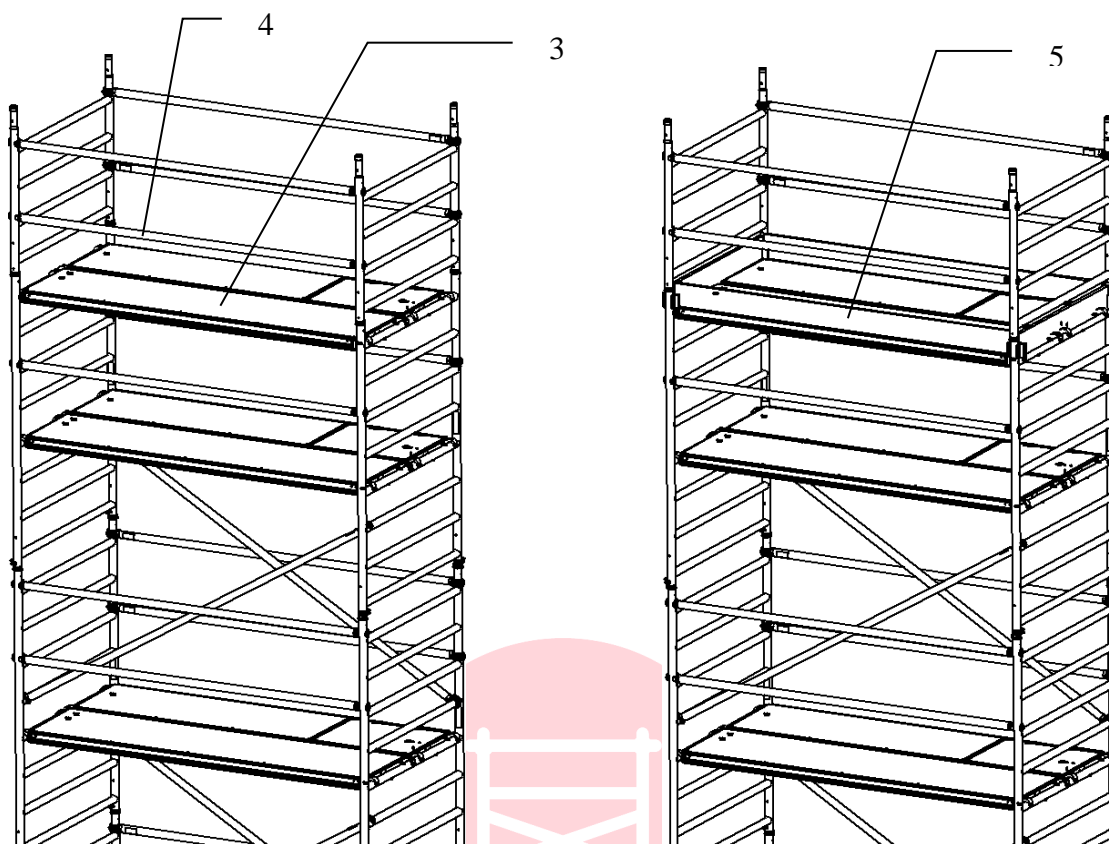
Exemplo da montagem de uma torre de andaime com as plataformas a 2, 4, 6, 8, 10 e 12 metros de plataforma.

Caso pretenda montar a torre de andaime com medidas impares proceda da seguinte forma.



Ponto de partida uma torre de andaime com 8M

1: Montar 2 bastidores de 4 degraus
2: Montar mais 2 tubos horizontais

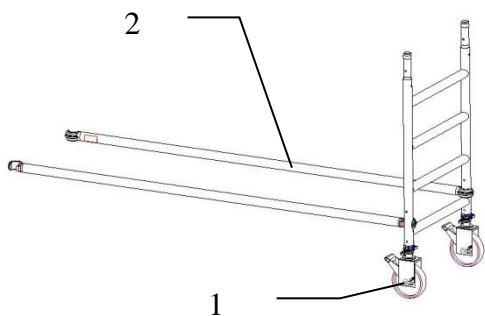


3:Montar a plataforma com porta
4:Subir os resguardos para a medida certa

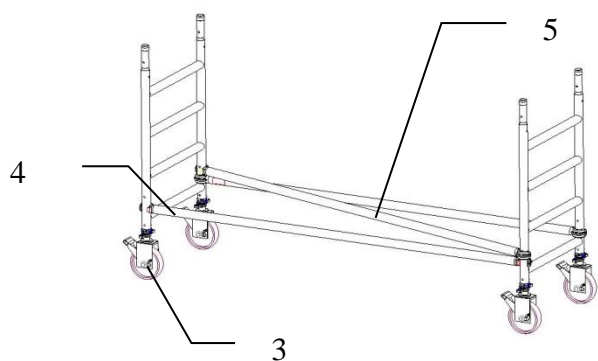
5:Montar os rodapés

AndaimeRent

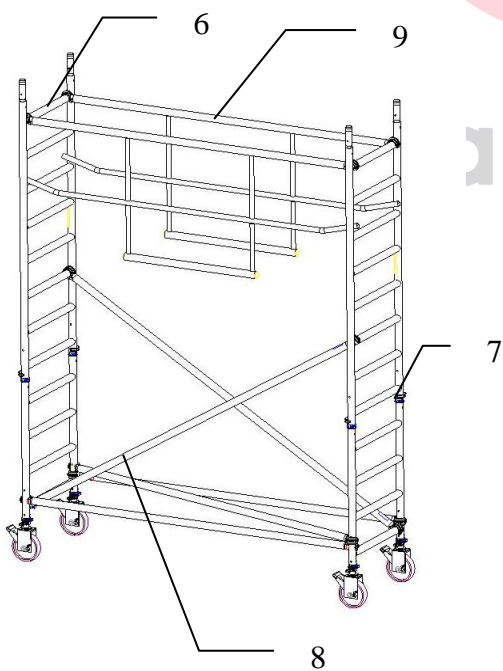
6 Montagem da torre de andaime 0.7M



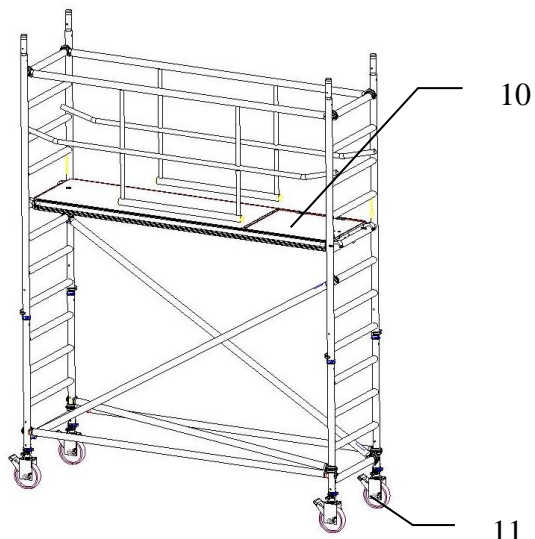
- 1: Montar as rodas no bastidor
- 2: Montar os tubos horizontais



- 3: Montar as rodas no outro bastidor
- 4: Unir os bastidores com os tubos
- 5: Montar o tubo horizontal/diagonal

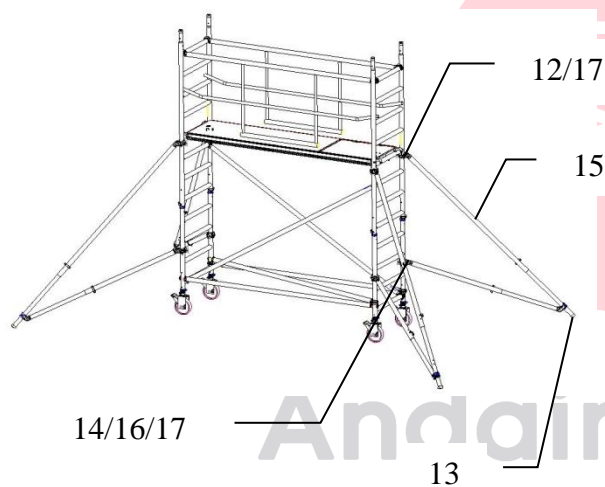


- 6: Montar os bastidores seguintes
- 7: Montar as garras de segurança
- 8: Montar os diagonais no 1º e 7º degrau
- 9: Colocar os resguardos provisórios

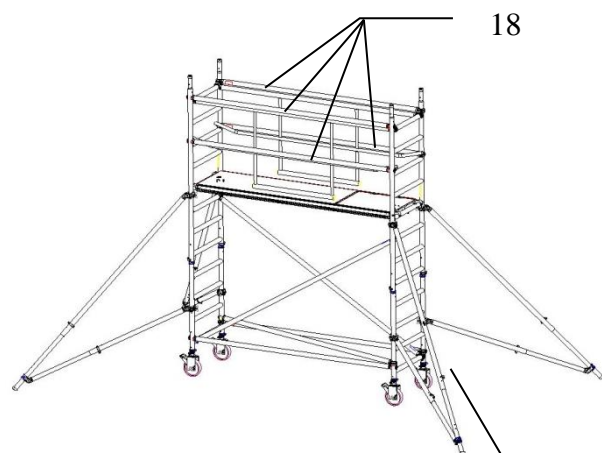


10: Montagem da plataforma com porta
 11: Travar a plataforma com as patilhas de segurança

Depois coloque os 4 estabilizadores

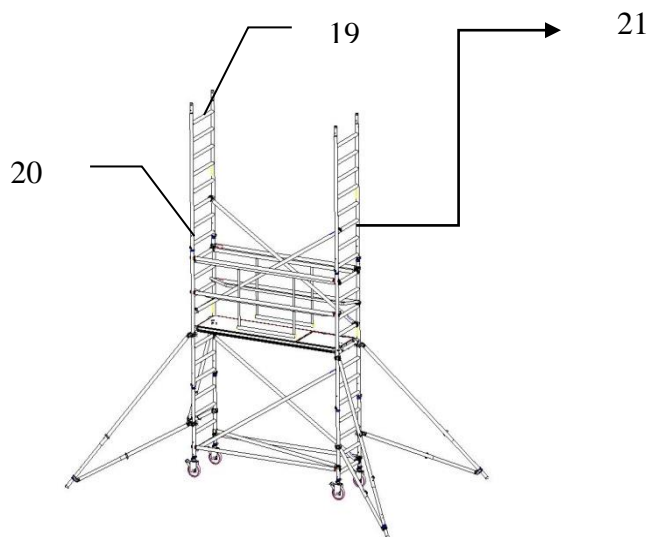


12: Montar os estabilizadores.
 13: Montar os estabilizadores de acordo com a imagem 4.4
 14: A montagem do estabilizador o braço inferior deve estar entre o ultimo e o 4º degrau
 15: Coloque os estabilizadores em forma de aranha.
 16: Na montagem dos estabilizadores os braços devem estar em tensão para que os mesmos façam a estabilização da torre de andaime
 17: Verifique se todos os estabilizadores se encontram em tensão



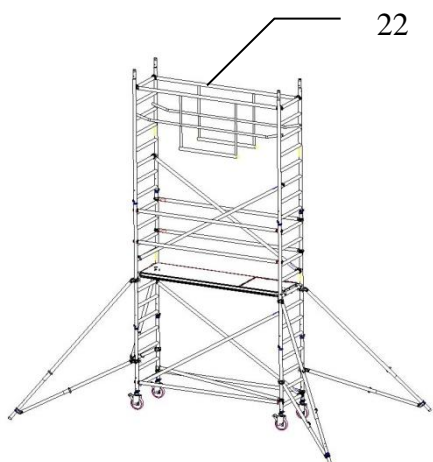
18: Colocar os tubos horizontais para que possa subir os resguardos provisórios

Verificar as rodas e os estabilizadores



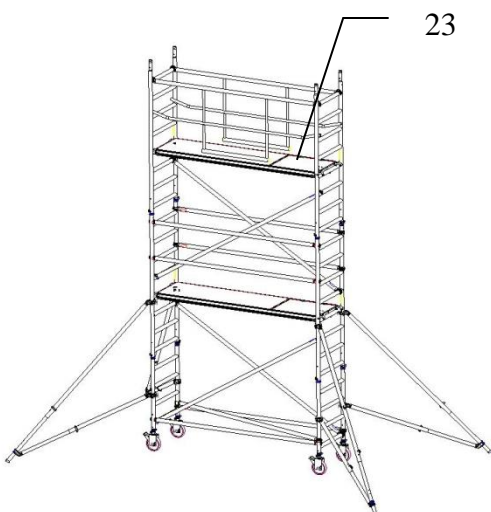
19: Montar os proximos bastidores
 20: Colocar as garras de segurança

21: Montagem dos diagonais no 1º e 7º degrau

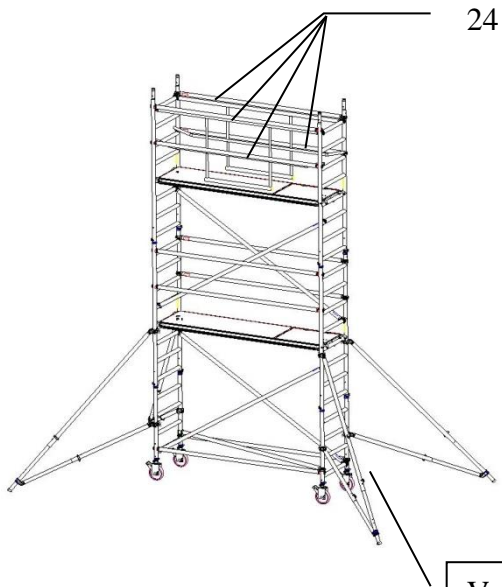


22: Montar os resguardos provisórios no piso de cima

AndaimeRent

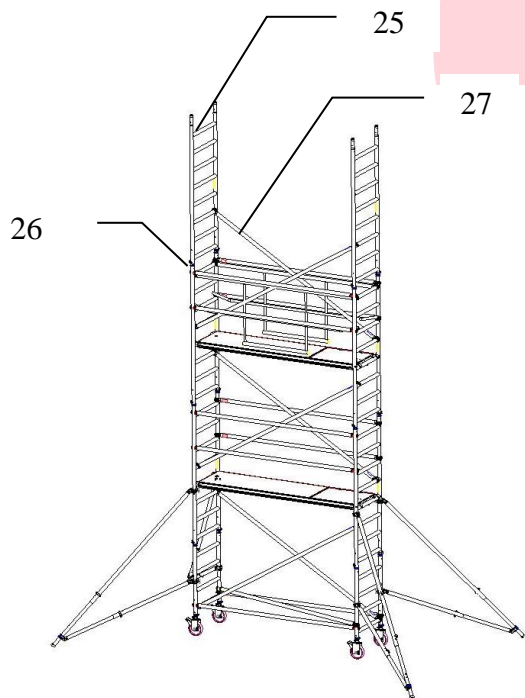


23: Montar a plataforma com tampa no piso superior



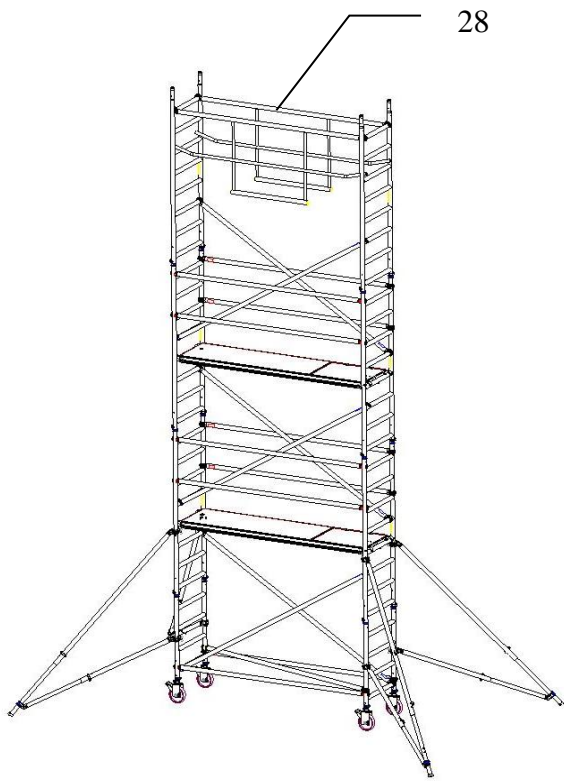
24: Montar os 4 horizontais que vão substituir os resguardos provisórios

Verificar as rodas e os estabilizadores



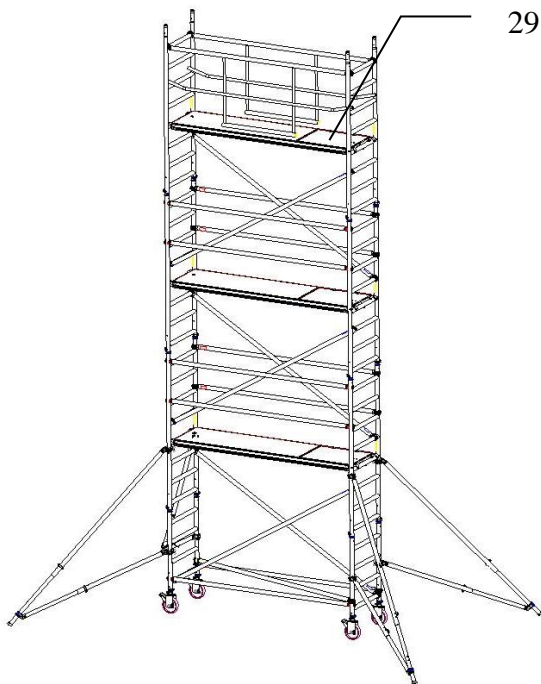
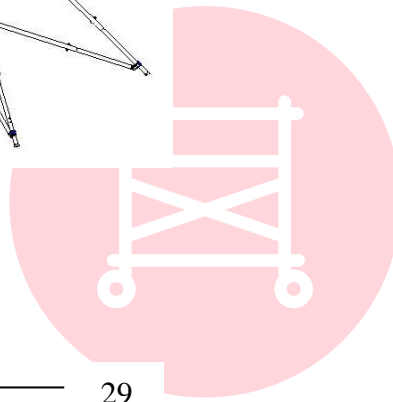
25: Montar os bastidores seguintes
26: Colocar as garras de segurança
27: Montar os tubos diagonais no 1º e 7º degrau

imeRent



28

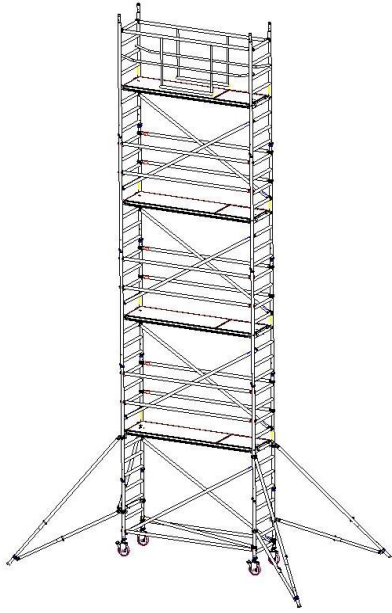
28: Colocar os resguardos provisórios no ultimo degrau



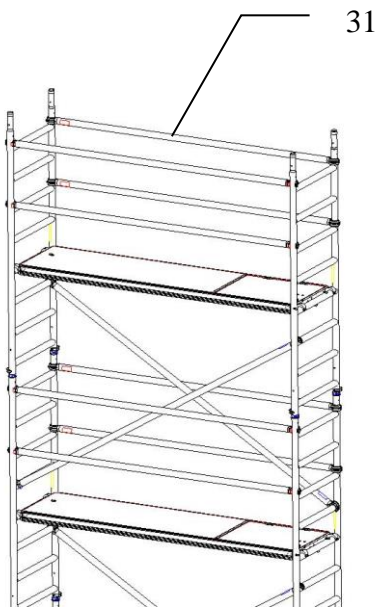
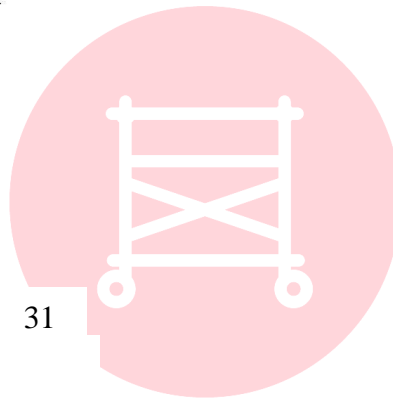
29

meRent

29: Montar a plataforma no piso superior



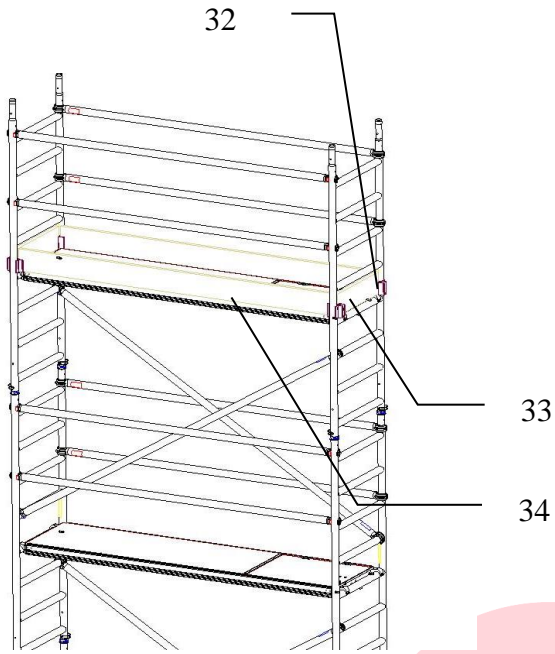
30: Repita todos os passos até atingir a altura desejada



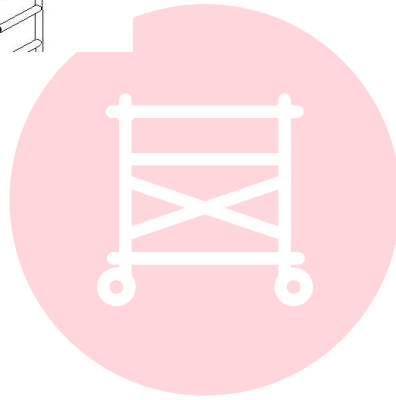
imeRent

31: Montar os tubos de resguardo e depois retirar os resguardos provisórios.

Após a montagem dos tubos de resguardo os resguardos provisórios devem ser retirados



- 32: Montar os suportes de rodapé
- 33: Montar o rodapé de topo
- 34: Montar o rodapé lateral



AndaimeRent

7 Utilização da torre de andaime

Antes de utilizar a torre de andaime verifique:

- Verificar se todas as peças se encontram conforme, se as rodas e estabilizadores estão travados.
- Se a montagem está conforme o manual,
- Existem fatores que podem influenciar a segurança da torre de andaime.

A torre de andaime tem como função o acesso a um ponto de trabalho em altura

Não é permitido a utilização da torre de andaime para outras funções que não seja acesso a trabalhos em altura.

Não se pode utilizar a torre de andaime como transporte de materias.

Não é permitido saltar entre andaimes que não estejam devidamente acoplados.

O acoplamento de andaimes somente pode ser feito por técnicos devidamente habilitados e certificados.

A carga máxima permitida por piso é de 200kg m² (andaime de class 3)

Não é permitido saltar entre andaimes, somente é permitido a subida entre pisos por dentro do mesmo e pelas plataformas com tampa.

Altura máxima da plataforma:

-interior: 14 m

-Exterior: 12 m

-Fixo á fachada: 28 m



Andaimes com consola:

É permitido colocar uma consola nos andaimes desde que o mesmo se encontre fixo a um ponto seguro.

Em casos que os andaimes não possam ser estabilizados podemos utilizar contrapesos, (contatar o seu fornecedor de andaimes marca Custers)

A subida do andaime tem de ser feita pelo interior do andaime.

Não é permitido a utilização de caixas, escadotes ou outro tipo de materiais para ganhar altura no andaime.

Não é permitido a utilização da torre de andaime quando a força do vento for superior a 6 Beaufort ou entre os 11 e 14 m/s ventos superiores a 45km hora.

Caso existam ventos superior a 6 Beaufort a torre de andaime tem de ser desmontada ou fixada á fachada (em caso de não possuir as habilitações e conhecimentos necessarios contate o seu fornecedor). Este procedimento também tem de ser feito mesmo que a torre de andaime não esteja a ser utilizada.

Muito cuidado com zonas e locais como por exemplo becos, tuneis e esquinas onde os ventos podem fazer remoinhos perigosos.

Se os fatores acima mencionados se verificarem o utilizador do andaime deve contactar o departamento técnico da Andaimement.

Carga máxima lateral ou forças laterais como perfurações não podem ultrapassar os 30kg de força lateral.

Não é permitido a subida da torre de andaime pelos tubos diagonais e horizontais existentes no andaime.

Não é permitido a fixação de publicidade como outdoors, lonas ou outro tipo de materiais que possam fazer efeito vela nas torres de andaime com rodas.

8 Movimentação e deslocação da torre de andaime

O andaime pode ser movimentado frontalmente e lateralmente, não é permitido a movimentação da torre de andaime com o trabalhador em cima ou com materiais que excedam as medidas dos rodapés. Tenha especial atenção quando estiver a deslocar a torre de andaime aos diversos obstáculos que possam surgir tanto no solo como acima do solo.

A torre de andaime não deve ser movimentada se os ventos sejam superiores a 4 - 6 m/sec = \pm 18 km/h).

Quando o andaime estiver em zonas inclinadas ou junto de buracos ter especial atenção na movimentação da torre de andaime, os estabilizadores não devem ser levantados mais do que 12 e 18cm do chão.

9 Ancoragem / Fixação

As ancoragens devem ser usadas quando o andaime se torna instável, por exemplo, devido à força excessiva do vento. As fixações devem ser estáveis e presas a ambos os bastidores / prumos da estrutura com acoplamentos com ângulo reto ou rotativo. Ancorar o andaime em locais adequados a uma estrutura ou edifício.

Pelo menos a cada 4 m de altura, 2 fixações devem ser colocadas (ou seja, 1 por quadro).

Em casos especiais podem ser utilizados contrapesos para estabilizar a torre de andaime, (contatar o Departamento Técnico da Andaiment). 

10 Desmontagem da torre de andaime

A desmontagem do andaime móvel ocorre na ordem inversa à montagem. Comece no topo da torre e faça os movimentos inversos.

Use também resguardos temporários ao desmontar para evitar o risco de queda.

Utilize sempre o arnês de segurança.

Remova o andaime de cima para baixo. Não arremessar peças de andaime! 

11 Manutenção

Todas as peças, em particular as partes móveis e as juntas soldadas, devem ser inspecionadas periodicamente, pelo menos uma vez por ano, quanto a sinais de desgaste e danos. Peças em falta ou defeituosas devem ser substituídas.

Peças não podem ser usadas, nos seguintes casos:

- se os tubos tiverem um ou mais ressaltos mais profundos do que 3,0 mm;
- se os tubos tiverem um ou mais ressaltos, junto a uma junta soldada, independentemente da profundidade e forma do ressalto;
- se alguma peça retangular tiver um ou mais ressaltos com uma profundidade superior a 2,0 mm
- Se os tubos tiverem uma ou mais saliências ou rachaduras, independentemente do comprimento ou profundidade, e independentemente de onde as rachaduras estão localizadas.

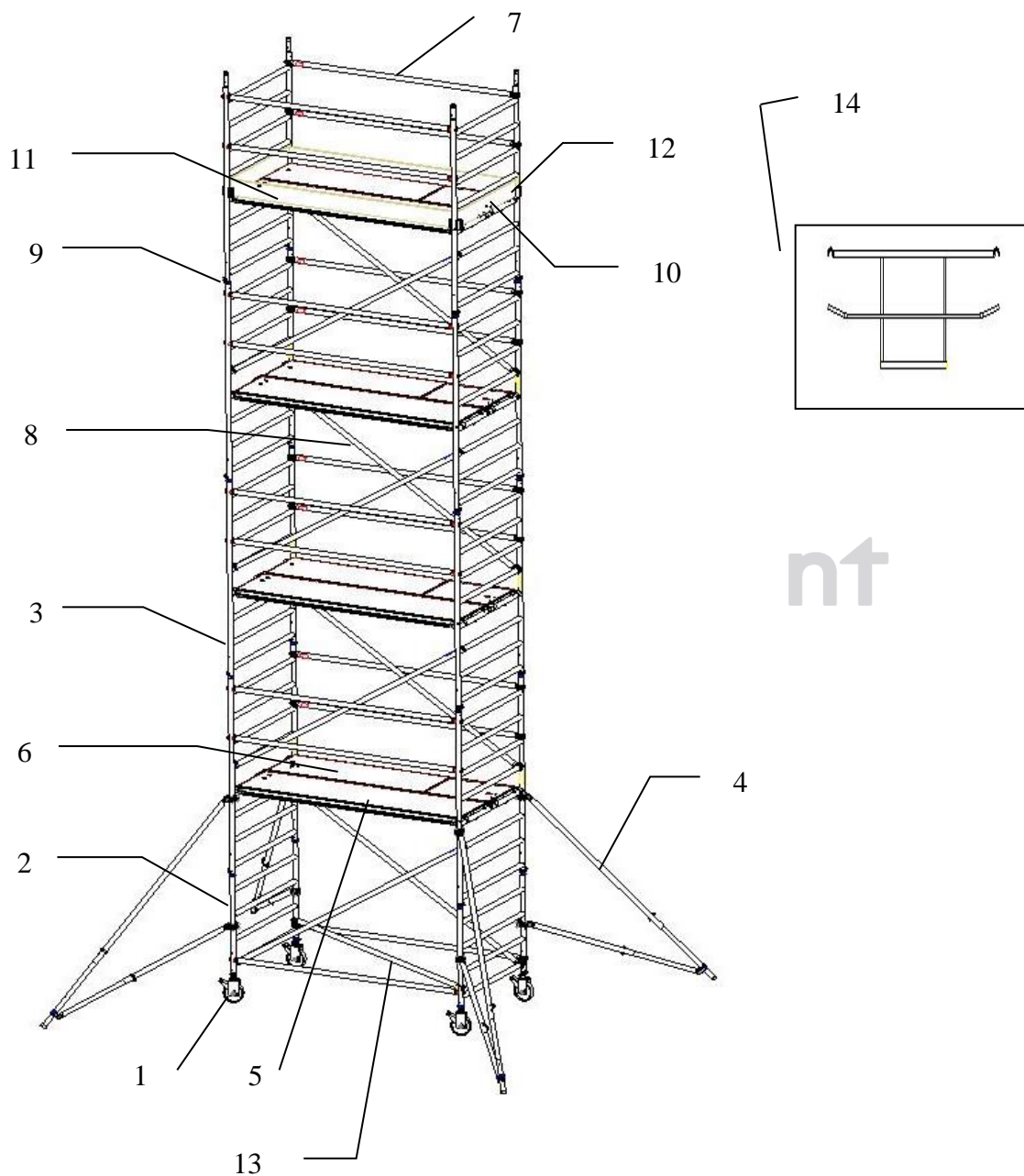
As partes móveis, incluindo os eixos das rodas, devem estar limpas e operacionais.

O reparo das peças de andaime deve sempre ser realizado de acordo com o fabricante.

12 Componentes

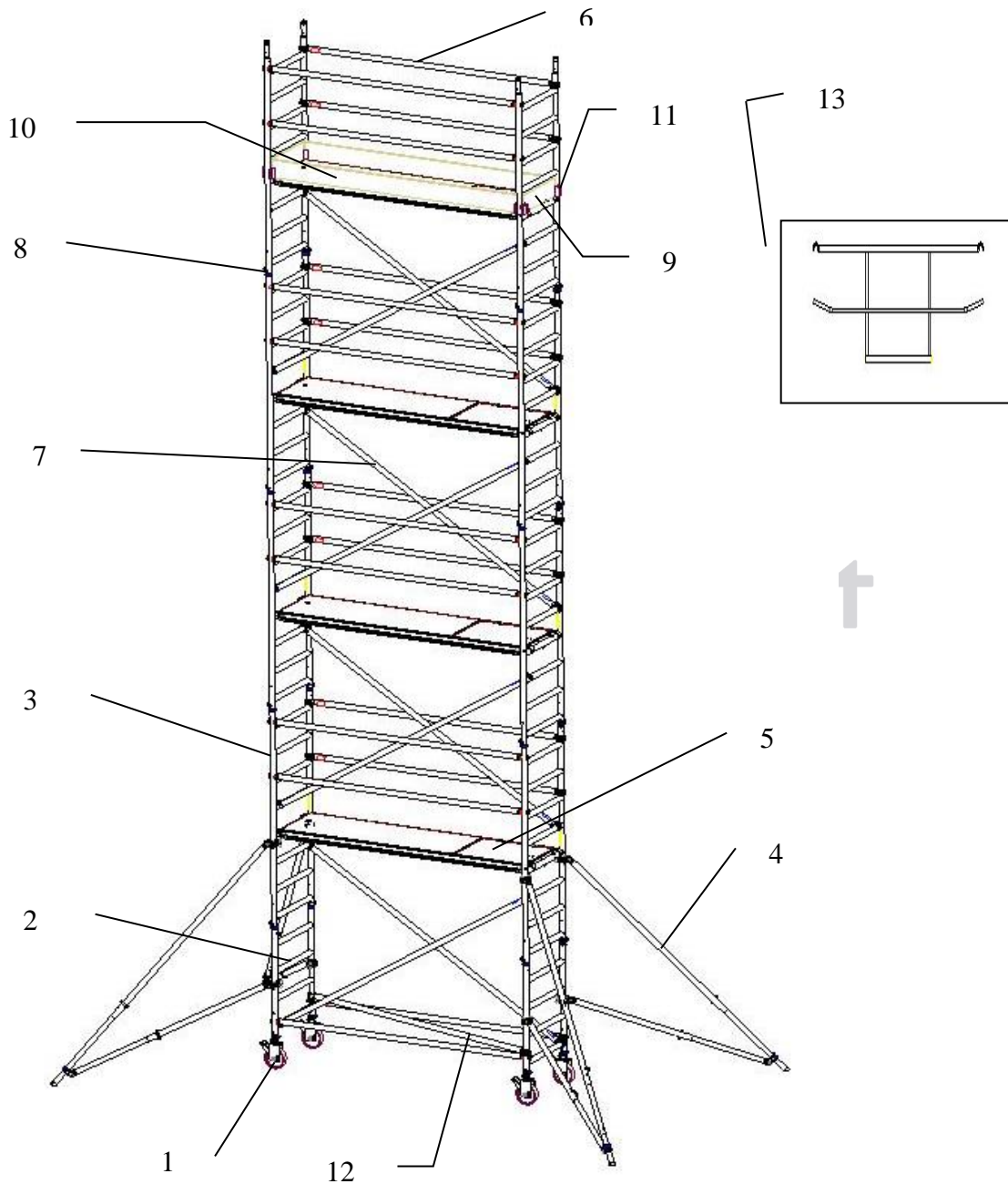
12.1 Lista de componentes (andaime móvel largo)

Componentes		Componentes	
1	Roda	8	Diagonal
2	Bastidor de 4 degraus	9	Garra de segurança
3	Bastidor de 8 degraus	10	Rodapé de topo
4	Estabilizador telescópico	11	Rodapé lateral
5	Plataforma	12	Suporte rodapé
6	Plataforma com tampa	13	Horizontal/diagonal
7	Horizontal	14	Resguardo provisório



12.2 Lista de componentes (andaime movel estreita)

Componentes		Componentes	
1	Rodas	8	Garras de segurança
2	Bastidor de 4 degraus	9	Rodapé de topo
3	Bastidor de 8 degraus	10	Rodapé lateral
4	Estabilizadores telescópicos	11	Suporte de rodapé
5	Plataforma com tampa	12	Horizontal/diagonal
6	Horizontal	13	Resguardo provisório
7	Diagonal	14	



12.3 Tabela de componentes

A tabela a seguir lista as peças necessárias para montagem de uma torre rolante até uma certa altura. Certifique-se de que essas peças estejam todas presentes a quando da montagem.

Tabela de compilação Custers 1,30 m, disponível em comprimentos 1,8 m / 2,50m / 3,05m

			Altura trabalho [m]																									
			Altura Plataforma [m]																									
			4	5	6	7	8	9	10	11	12	13	14															
			2	3	4	5	6	7	8	9	10	11	12															
Designação	Referencia	kg																										
8-bastidor 130	9501.200.010	12,5	2	2	4	4	6	6	8	8	10	10	12															
4-bastidor 130	9501.200.020	6,6	2	4	2	4	2	4	2	4	2	4	2															
Garra de segurança	9501.410.162	0,06	4	8	8	12	12	16	16	20	20	24	24															
Rodapé 130	9501.200.090	2,8	2	2	2	2	2	2	2	2	2	2	2															
Suporte de rodapé	9501.800.087	0,2	4	4	4	4	4	4	4	4	4	4	4															
Roda – Borracha / Sintetica	9501.510.010/050	5,7	4	4	4	4	4	4	4	4	4	4	4															
			Comprimento 1,8m				Comprimento 2,5m				Comprimento 3,05m																	
Designação	Referencia	kg	Referencia		kg	Referencia		kg																				
Plataforma fechada	9501.310/311.010	14,4/10,4	9501.310/311.020	20/14,4	9501.310/311.030	24,6/17,7	1	1	2	2	3	3	3	4	4	5	6											
Plataforma com tampa	9501.310/311.015	14,4/10,4	9501.310/311.025	20/14,4	9501.310/311.035	24,6/17,7	1	1	2	2	3	3	3	4	4	5	6											
Horizontal	9501.200.058	2,0	9501.200.030	2,7	9501.200.040	3,2	6	8	10	12	14	16	18	20	22	24	26											
Diagonal	9501.200.043	2,5	9501.200.056	3,1	9501.902.056	3,6	2	2	4	4	6	6	8	8	10	10	12											
Rodapé lateral	9501.200.086	2,5	9501.200.080	4,9	9501.902.080	6,2	2	2	2	2	2	2	2	2	2	2	2											
Horizontal/diagonal	9501.200.049	2,4	9501.200.050	3,0	9501.902.050	3,5	1	1	1	1	1	1	1	1	1	1	1											
Estabilizadores – Interior e exterior			Kg																									
Estabilizador em Arco / Telescópico	9501.460.010/410.100	6,2/6,6	0	4	4	4	4	4	4	4	4	4	4	4	4	4	4											
Estabilizador em Arco / Telescópico	9501.470.010/420.100	8,3/9,4																										
Base / Sapata (*)	9501.520.010/013	5,4	0	4	4	4	4	4	4	4	4	4	4	4	4	4	4											
Horizontal (**)	9501.200.030	2,7	0	4	4	4	4	4	4	4	4	4	4	4	4	4	4											
Estabilizadores – Interior e exterior			Kg																									
Estabilizador em Arco / Telescópico	9501.460.010/410.100	6,2/6,6	0	4	4	4								x	x	x	x											
Estabilizador em Arco / Telescópico	9501.470.010/420.100	8,3/9,4					4	4	4	4	4	4	4	x	x	x	x											
Base / Sapata (*)	9501.520.010/013	5,4	0	4	4	4	4	4	4	4	4	4	4	x	x	x	x											
Horizontal (**)	9501.200.030	2,7	0	4	4	4	4	4	4	4	4	4	4	x	x	x	x											

x = Utilização de estabilizadores

(*) = Somente utilizar se o andaime for fixo 9501.520.010, para andaimes com rodas utilizar 9.501.510.010 / 9.501.510.050 (Estabilizadores em Arco)

(**) = Tubo para fixar entre estabilizadores.

Tabela compilação Custers 0,7m, disponíveis em comprimentos 1,8m/2,50m/3,05m

			Altura de trabalho [m]														
			Altura Plataforma[m]														
			4	5	6	7	8	9	10	11	12	13	14				
			2	3	4	5	6	7	8	9	10	11	12				
Designação	Referencia	kg															
8-Bastidor 70	9501.200.012	8,5	2	2	4	4	6	6	8	8	10	10	12				
4-Bastidor 70	9501.200.022	4,8	2	4	2	4	2	4	2	4	2	4	2				
Garra de segurança	9501.410.162	0,06	4	8	8	12	12	16	16	20	20	24	24				
Rodapé 70	9501.200.092	1,2	2	2	2	2	2	2	2	2	2	2	2				
Suporte de rodapé	9501.800.087	0,2	4	4	4	4	4	4	4	4	4	4	4				
Roda de Borracha / Sintetica	9501.510.010/050	5,7	4	4	4	4	4	4	4	4	4	4	4				
			Comprimento 1,8m		Comprimento 2,5m		Comprimento 3,05m										
Designação	Referencia	kg	Referencia	kg	Referencia	kg											
Plataforma com tampa	9501.310/311.015	14,4/10,4	9501.310/311.025	20/14,4	9501.310/311.035	24,6/17,7	1	1	2	2	3	3	4	5	6		
Horizontal	9501.200.058	2,0	9501.200.030	2,7	9501.200.040	3,2	6	8	10	12	14	16	18	20	22	24	26
Diagonal	9501.200.043	2,5	9501.200.056	3,1	9501.902.056	3,6	2	2	4	4	6	6	8	8	10	10	12
Rodapé lateral	9501.200.086	2,5	9501.200.080	4,9	9501.902.080	6,2	2	2	2	2	2	2	2	2	2	2	2
Horizontal/diagonal	9501.200.048	2,1	9501.200.052	2,8	9501.200.054	3,3	1	1	1	1	1	1	1	1	1	1	1
Estabilizadores – Interior e exterior		Kg															
Estabilizador em Arco / Telescopico	9501.460.010/410.100	6,2/6,6	0	4	4	4											
Estabilizador em Arco / Telescopico	9501.470.010/420.100	8,3/9,4					4	4	4	4	4	4	4	4	4	4	4
Base / Sapata (*)	9501.520.010/013	5,4	0	4	4	4	4	4	4	4	4	4	4	4	4	4	4
Horizontal (**)	9501.200.030	2,7	0	4	4	4	4	4	4	4	4	4	4	4	4	4	4
Estabilizadores – Interior e exterior		Kg															
Estabilizador em Arco / Telescopico	9501.460.010/410.100	6,2/6,6	0	4	4	4						x	x	x	x	x	x
Estabilizador em Arco / Telescopico	9501.470.010/420.100	8,3/9,4					4	4	4	4	x	x	x	x	x	x	x
Base / Sapatal (*)	9501.520.010/013	5,4	0	4	4	4	4	4	4	4	x	x	x	x	x	x	x
Horizontal (**)	9501.200.030	2,7	0	4	4	4	4	4	4	4	x	x	x	x	x	x	x

- x = Utilização de estabilizadores
- (*) = Somente utilizar se o andaime for fixo 9501.520.010, para andaimes com rodas utilizar 9.501.510.010 / 9.501.510.050 (Estabilizadores em Arco)
- (**) = Tubo para fixar entre estabilizadores.