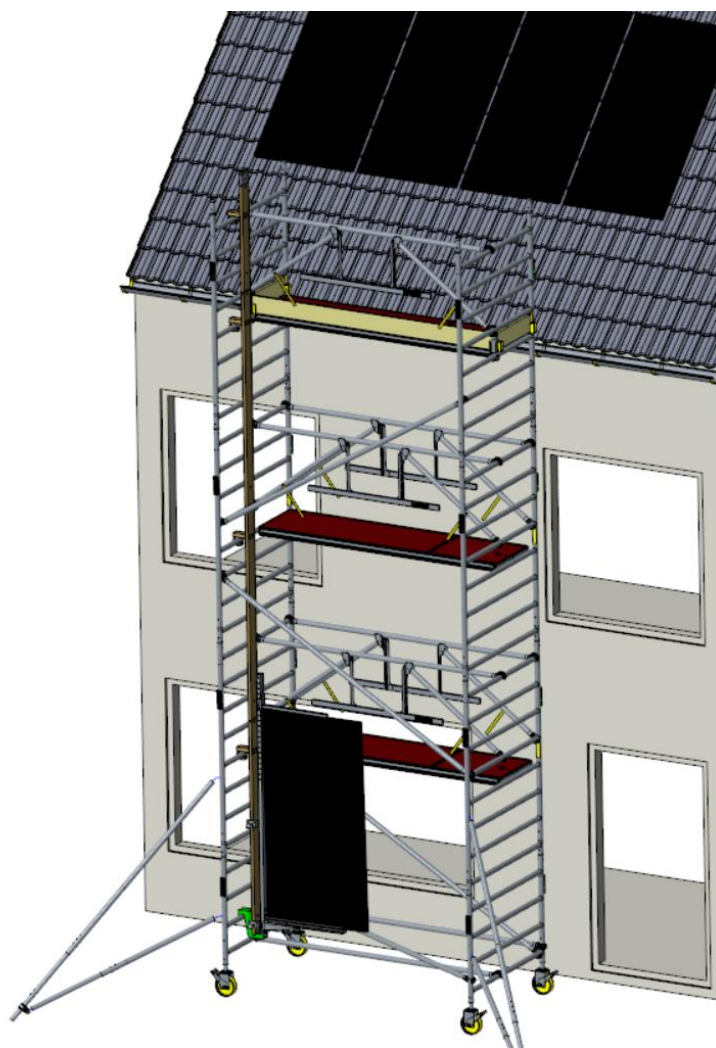


Manual de montagem e manuseamento

CUSTERS® **Andaime com elevador**



Carga maxima elevador: 30 kg
Altura minima da plataforma: 2 metros
Altura maxima da plataforma: 12 metros
Altura maxima da plataforma com fixação à fachada: 28 metros

Indice:

1. Introdução	3
2. Especificações	
3. Garantia e fiabilidade.....	
4. Verificação e entrega.....	
5. Instruções de segurança.....	
5.1. Verificação antes da montagem.....	
5.2. Proteção individual	5
5.3. Montagem	
6. Instruções de montagem	
7. Utilização do elevador.....	16
8. Desmontagem.....	17
9. Manutenção do elevador.....	17
10. Tabela de componentes e acessórios	18



AndaimeRent

1. Introdução

O andaime com elevador de painéis solares da Custers®, para estar em conformidade com a Diretiva 2006/42/EG (conforme Artigo 2a, 5º alínea) tem de ser montado conforme indicações deste manual.

O elevador de painel solar pode ser montado nos seguintes modelos de andaime:

- Custers CR 1300 (torre escada), altura da plataforma entre os 2 e os 12 metros.
- Custers Handy 1300 (torre normal), altura da plataforma entre os 2 e os 12 metros.
- Ambos os modelos podem ser montados entre os 2 e os 28 metros desde que o andaime seja fixo à fachada.
- Ambos os modelos podem ser também montados com apoio de contra-pesos e torres de apoio, desde que sejam devidamente dimensionados.

A altura do elevador pode ser ajustada, metro a metro mediante a altura da torre de andaime.

Este manual tem como objetivo informar passo a passo como montar e utilizar o andaime com o elevador de painéis solares de forma fácil e segura. Montar o andaime de forma errada e utilizar o andaime de forma incorreta pode representar um risco de perigo para os utilizadores do andaime. Por favor, leia cuidadosamente as instruções de segurança antes da montagem e utilização do andaime. A montagem e desmontagem devem ser realizadas por pessoas experientes e competentes.

Estas instruções de montagem e utilização devem estar disponíveis e com fácil acesso no local onde o andaime com elevador de painéis solares vai ser montado.

O andaime só pode ser usado de acordo com as regulamentações indicadas neste manual.

O andaime com elevador só pode ser usado de acordo com as leis e regulamentos nacionais e internacionais e de acordo com a norma Europeia.

Caso existam dúvidas em relação a este manual, por favor, entre em contato com o seu fornecedor e/ou o fabricante.

Manufacturer:

Custers Hydraulica B.V.

Smakterweg 33

5804 AE Venray, The Netherlands

Telephone: +31 (0) 478 553 000

Email: info@custers.nl

Website: www.custers.nl

Fornecedor:

Andaimerent, Lda
Parque Industrial Mata Lobos 14, 2950-763 Lagoinha - Palmela
Tel. 212 106 968
Email. geral@andaimerent.com
website. www.andaimerent.com

2. Especificações

Norma:	Directiva 2006/42/EG
Carga maxima:	30 kg
Dimensão maxima do painel:	2100 x 1300mm
Altura da plataforma:	2 - 12m
Altura da plataforma com fixação:	2 - 28m
Velocidade do vento permitida:	5 Beaufort
Type:	SL8

3. Garantia e fiabilidade

A Custers oferece garantia dos produtos contra defeitos de materiais ou de fabrico por 12 meses após a entrega. A garantia implica que, os custos associados às trocas das peças danificadas sejam suportadas pela fabrica na sua totalidade. (critério para andaime de venda).

A Custers não tem responsabilidade:

- Se os defeitos forem resultado de má utilização ou mau manuseamento do andaime.
- Se não houver prova concreta de que as peças foram entregues com defeito.
- Caso o dano nas peças tenham sido provocadas por negligencia.

A responsabilidade do fabricante não se aplica se o comprador, por iniciativa própria, realizar alterações e/ou reparações nas peças entregues.

4. Verificação e entrega

Na entrega, verifique se o andaime com elevador de painéis solares foi completo e sem danos. Entre em contato imediatamente com o seu fornecedor se notar que algum componente do elevador está danificado ou que a entrega está incompleta.

5. Instruções de segurança

5.1. Verificação antes da montagem

Verifique se a equipe de montagem é qualificada, verificar e avaliar o local de montagem.

Atenção:

- O piso/terreno/base deve ser suficientemente resistente e estar nivelado;
- A área deve estar livre de obstáculos, tanto no solo como acima dele;
- Verifique se as condições de vento permitem o trabalho com o elevador de painéis solares;
- Verifique se não estão em falta peças ou componentes que possam comprometer a montagem;
- Peças ou componentes danificados ou não pertencentes ao andaime não devem ser utilizados na montagem;
- Cuidado com possíveis riscos elétricos, cabos, postes antenas.

5.2. Proteção individual

- Utilizar sempre os EPIS antes e durante a montagem do andaime.

5.3. Montagem

A montagem do andaime com o elevador de painéis solares, deve ser realizada no mínimo por dois técnicos.

Atenção às seguintes indicações:

- a) Sendo um técnico habilitado tem de seguir as indicações do manual;
- b) Somente componentes e peças originais ou indicadas pela Custers, devem ser utilizadas; Usar outros modelos de corda diferentes dos prescritos/indicados 9501970050, 9501970051, 9501970052 e 9501970053 pode resultar no funcionamento inadequado do elevador de painéis solares e, conseqüentemente, pode originar avarias;
- c) O andaime deve ser utilizado de acordo com este manual.

6. Instruções de montagem

O elevador de painéis solares é aplicável aos seguintes modelos de andaimes.

- Custers CR 1300 (torre escada), altura da plataforma entre os 2 e os 12 metros.
- Custers Handy 1300 (torre normal), altura da plataforma entre os 2 e os 12 metros.
- Ambos os modelos podem ser montados entre os 2 e os 28 metros desde que o andaime seja fixo à fachada.

Se o elevador de painéis solares for montado numa torre Handy 1300 somente será necessário a montagem de uma plataforma com alçapão por cada piso, colocando os resguardos e o tubo diagonal entre a plataforma e o Sistema de elevação. Esta indicação aplica-se também para o modelo de andaime com plataforma escada. Na montagem do modelo CR 1300 escada Zig Zag, é obrigatório a montagem de uma plataforma com passagem para o painel solar em cada piso de 2m para auxiliar a passagem dos utilizadores do andaime. Atenção no caso do andaime seja montado com rodas, deixar distância suficiente para a rotação da roda.

No último piso o andaime pode ser montado com uma ou duas plataformas, ambas estão certificadas. Caso a opção seja montar com duas plataformas uma das plataformas tem de ser a plataforma com alçapão para a passagem do painel solar, no caso de optar pela montagem de uma plataforma de Trabalho o resguardo tem de ser montado entre a fachada e o Sistema de elevação dos painéis solares.

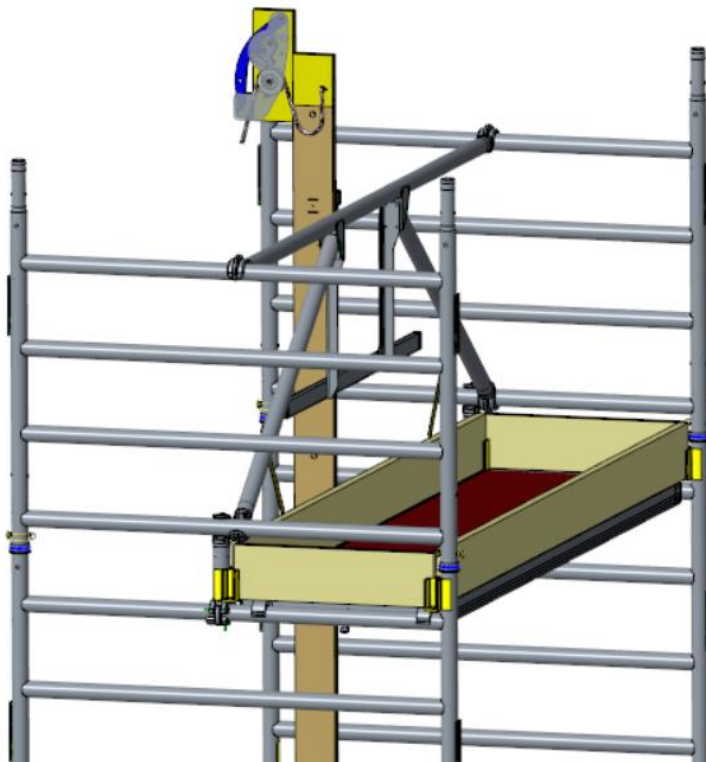


AndaimeRent

Variante com uma plataforma no piso de trabalho

- Colocar a plataforma com alçapão no lado da fachada.
- A plataforma deve estar bloqueada e devem ser colocados os rodapés. (Artigo 9501.800.080).
- Os resguardos do lado da fachada podem ser dispensados caso o espaço entre o andaime e a fachada seja menor que 10cm e não exista risco de queda. No lado do elevador de painéis solares colocar o tubo horizontal na altura da cintura e um outro na altura do joelho e trava-los com o tubo diagonal. O ultimo piso o tubo diagonal pode ser dispensado, levantar o painel solar sobre os resguardos.

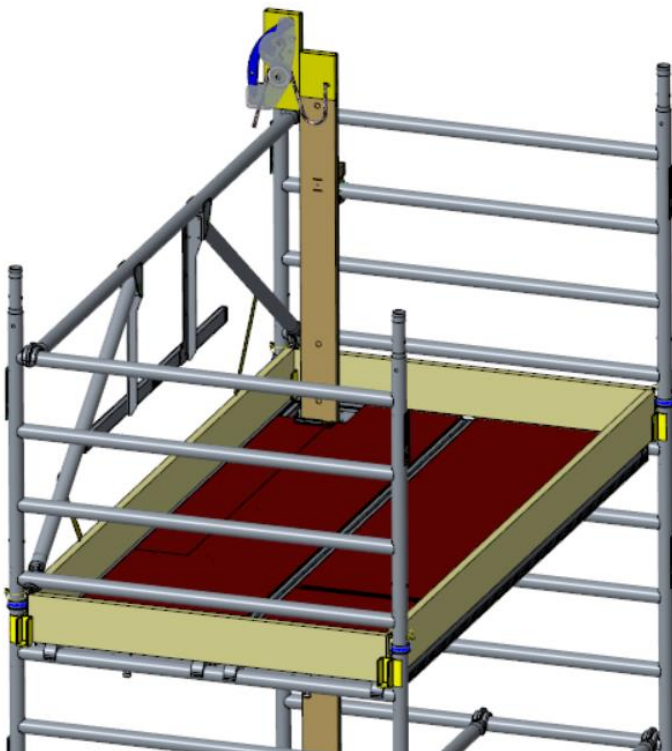
A imagem em baixo exemplifica o ultimo piso do andaime só com uma plataforma.



Variante com duas plataformas no piso de trabalho

- Colocar uma plataforma com alçapão no lado da fachada. Colocar uma plataforma com alçapão para passagem do painel solar no lado exterior do andaime (9501970045)
- Colocar os rodapés no piso de trabalho.
- Os resguardos do lado da fachada podem ser dispensados caso o espaço entre o andaime e a fachada seja menor que 10cm e não exista risco de queda, no lado exterior do andaime devem ser colocados os resguardos ao nível da cintura e do joelho para evitar a queda dos trabalhadores e dos painéis.

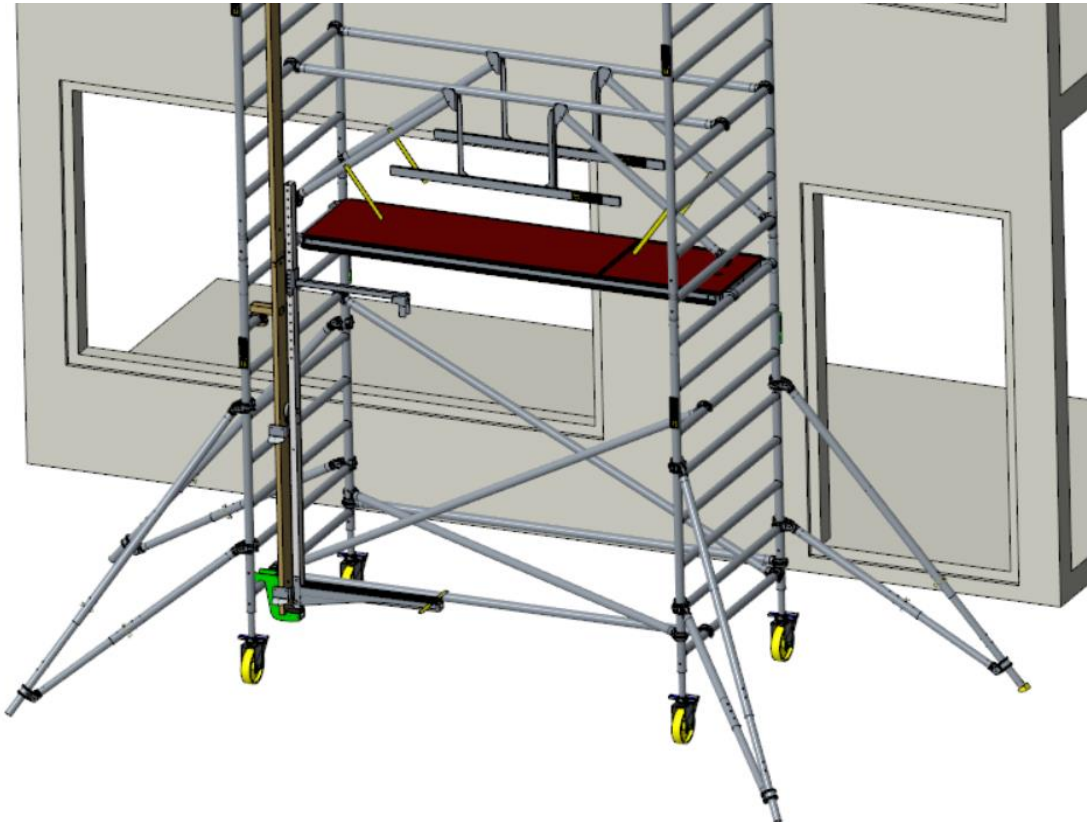
A imagem em baixo exemplifica o ultimo piso do andaime com duas plataformas.

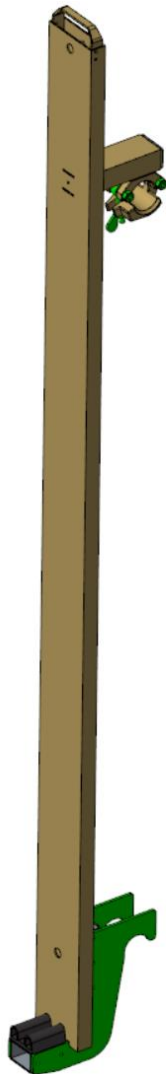


ent

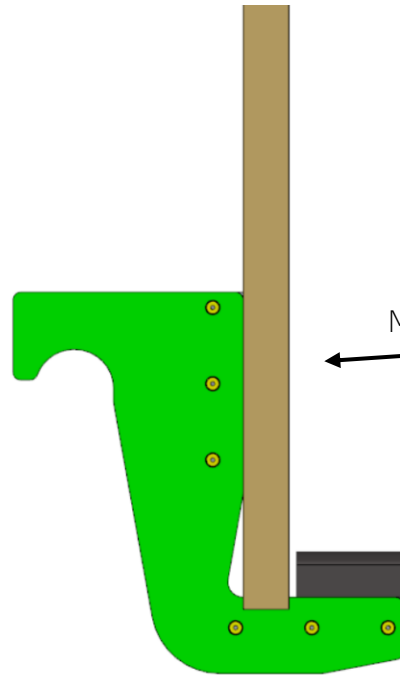
Observe a imagem em baixo antes de começar a montagem do andaime:

- Importante fazer o delineamento da area de Trabalho para evitar o acesso a pessoas estranhas aos trabalhos.
- A montagem do elevador de paineis solares é sempre montado do lado esquerdo do andaime.
- A primeira plataforma com alçapão tem de ser montada com o alçapão para o lado direito do andaime.





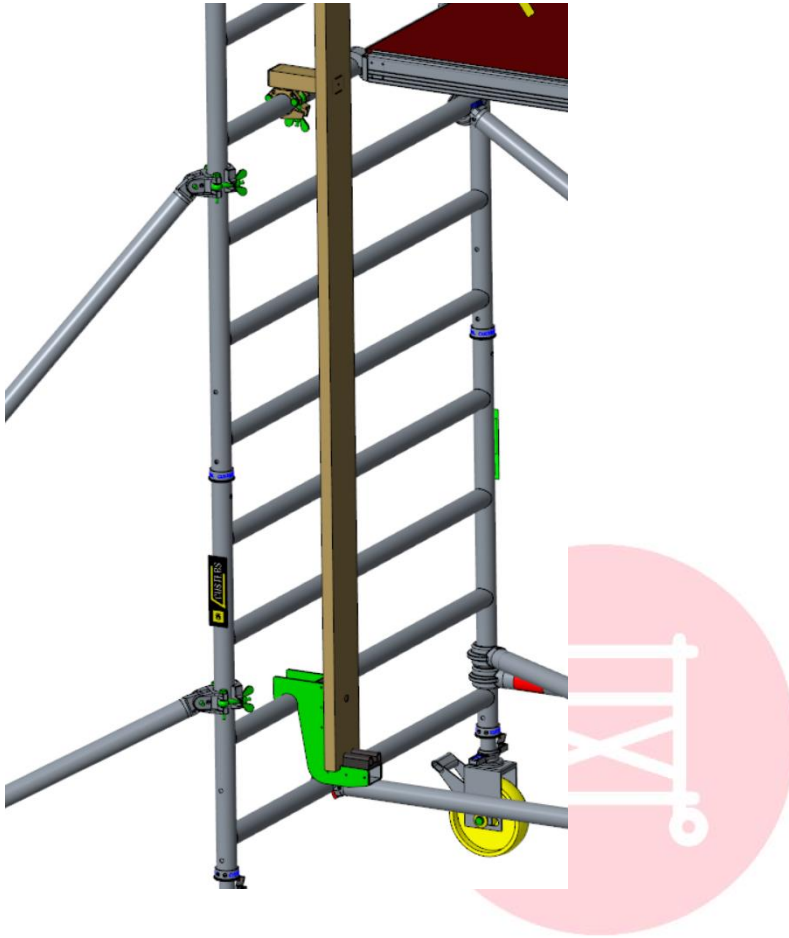
M10 x 60 chave sextavada
M10 chave de roquete ou boca luneta
M10 porca freada



Montagem parafuso

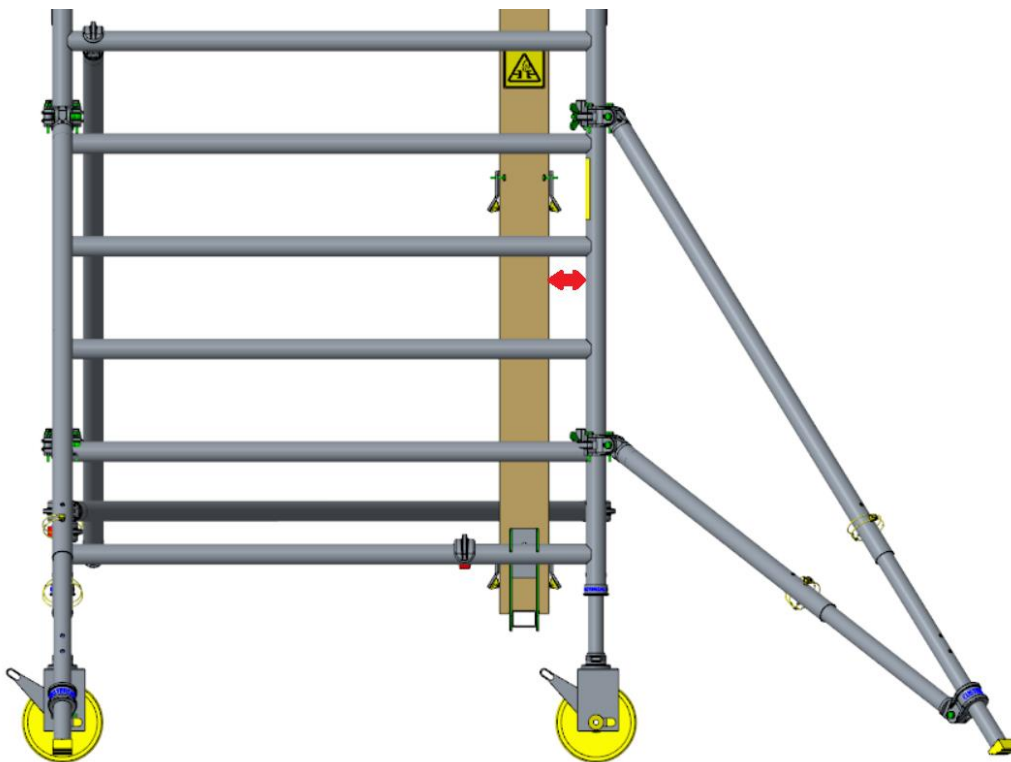
ndaimeRent

1. Montagem do fim de curso no mastro / carril.
2. Montagem com parafusos 10mm.



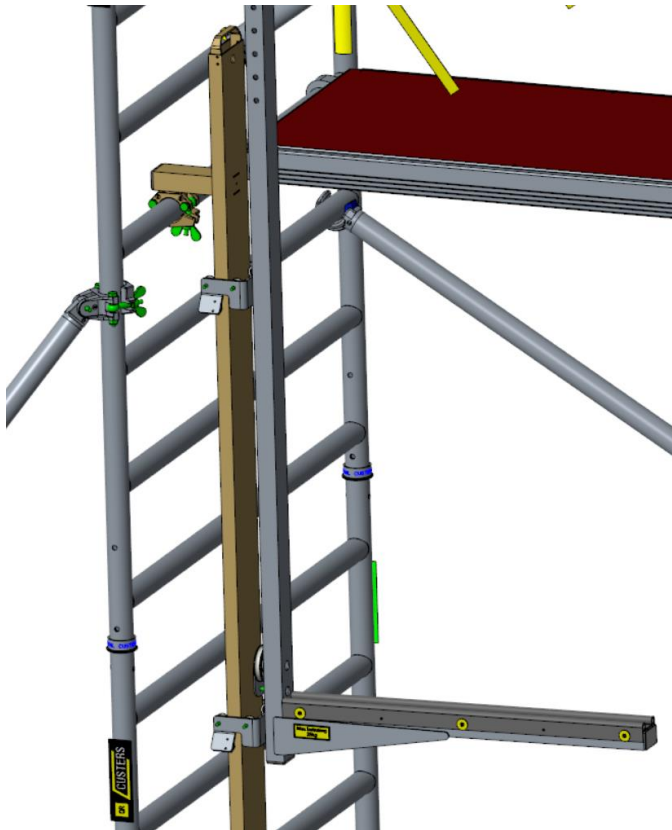
3. Colocar o fim de curso no 1º ou no 2º degrau do bastidor.

AndaimeRent

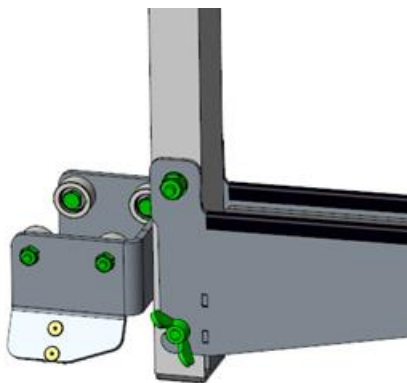


4. Acoplar o mastro / carril aos degraus do bastidor, certificar que é deixada uma distancia de 11cm entre o carril e o pilar do bastidor (verificar a seta na imagem)
5. Verificar se o mastro / carril está de nivel utilizando um nivel de bolha.
Atenção: Se só irá ser colocada uma plataforma de passagem para o painel no topo não deixar o mastro / carril com um afastamento superior a 40cm.

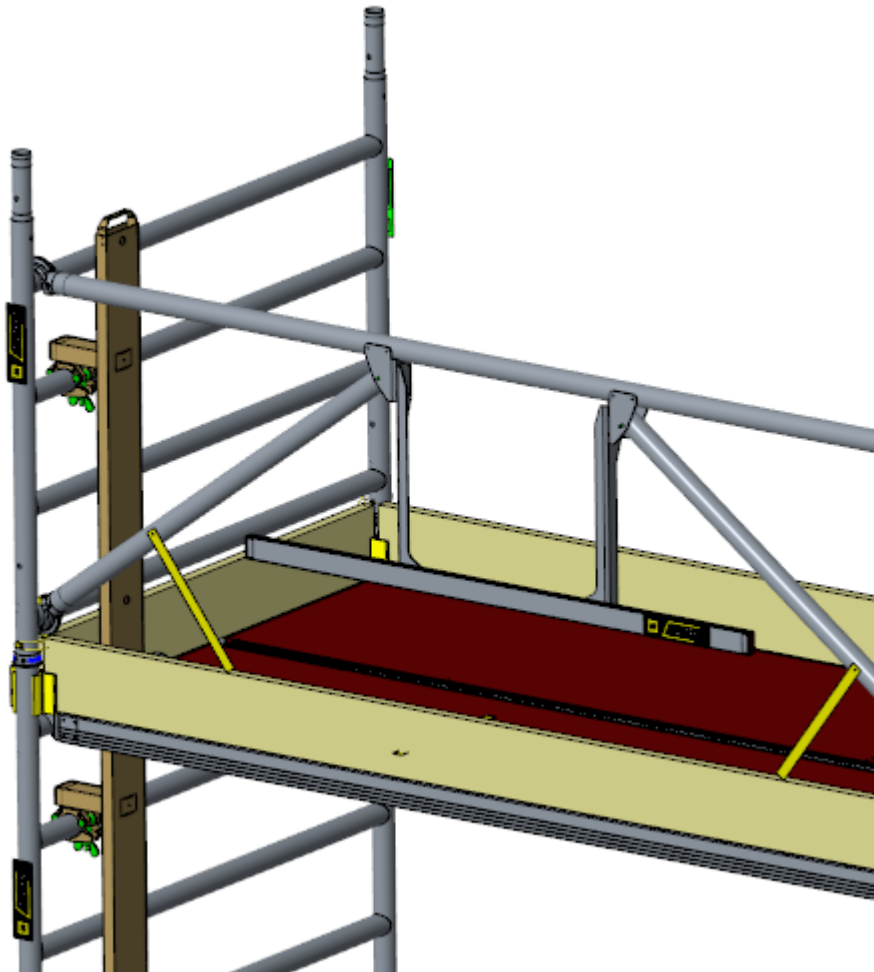
AndalmeRent



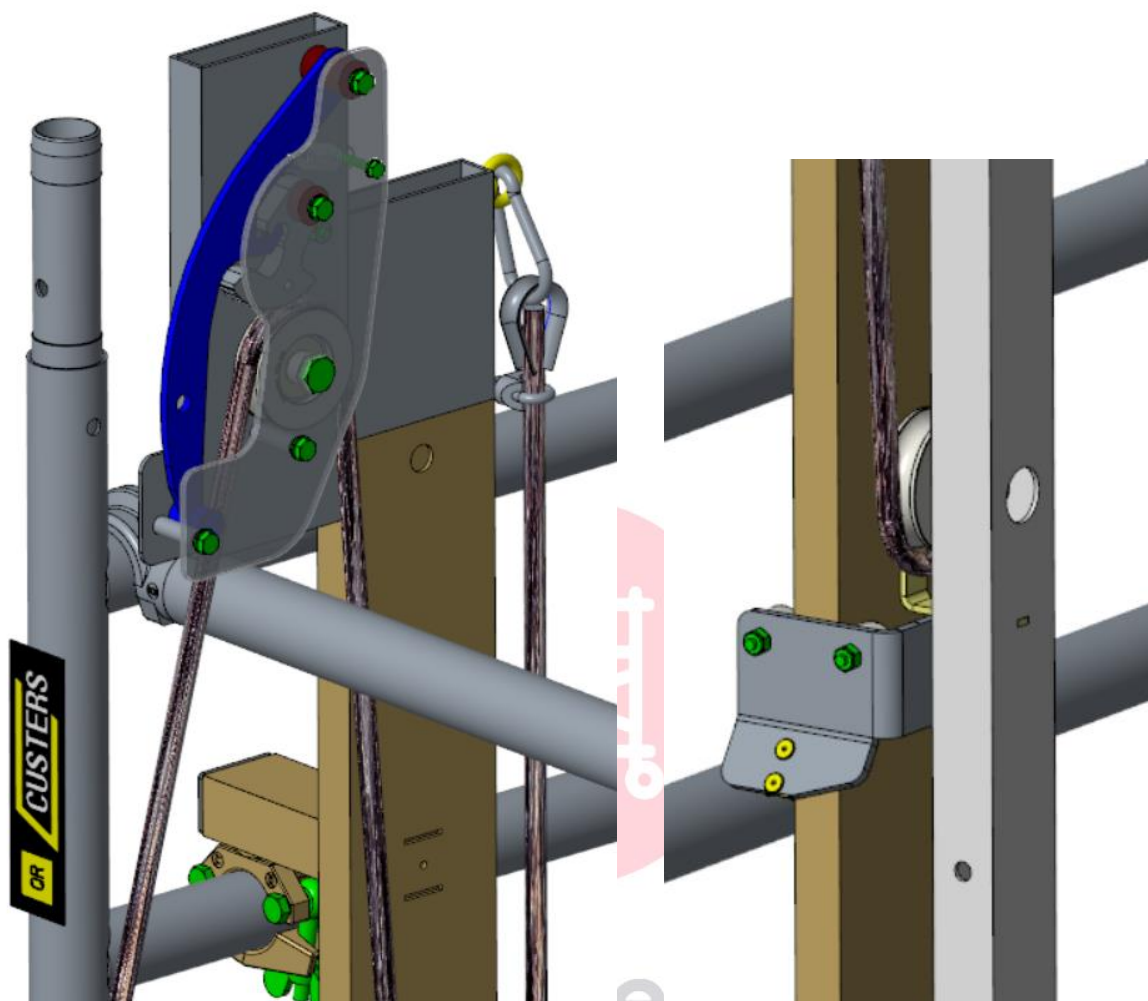
6. Montar o Sistema de elevação do painel solar sobre o mastro / carril.



7. Verificar se a porca de fixação do Sistema de elevação se encontra bem apertada antes de iniciar a elevação.



8. Colocar o mastro / carril de 1m ou de 2m e conecta-los aos degraus do bastidor, o maestro / carril tem de estar mais de 1m acima da plataforma, verificar se o mastro / carril tem a distancia de 11cm entre o carril e o pilar do bastidor, caso seja necessario colocar a plataforma de alçapão do painel para verificar a medida.



9. Colocar o fim de curso superior e fixar o mesmo com uma porca freada.
10. Fixar a corda usando o mosquetão existente no fim de curso do mastro, montar a corda de forma que a mesma percorra uma linha reta a partir do olhal, a corda tem de passar por cima da roldana do final de curso depois a corda desce pela parte interna do Sistema de elevação.
11. A montagem do mastro / carril está terminada e o Sistema de elevação de painéis solares está pronto a ser utilizado.

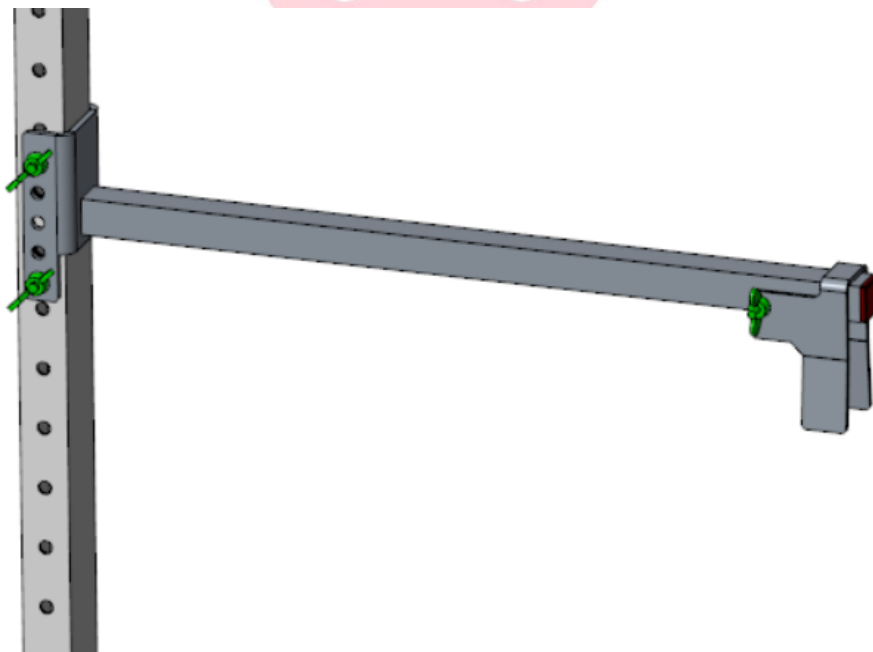
7. Utilizar o elevador de painéis solares

Instruções de segurança

- Ler o manual antes de cada utilização.
- O manobrador deve ser maior de idade e com Formação de manuseamento.
- O elevador de painel solar só pode ser utilizado para levantar painéis solares.
- Medida máxima do painel solar a ser elevado 2.1 x 1.3 metros
- Não utilizar o andaime e elevador de painel solar se o vento soprar acima dos 5 Bft.
- Antes de cada utilização verificar se o travão do elevador está a funcionar corretamente.
- Verificar a corda e as roldanas.
- Quando estiver a utilizar o elevador de painéis solares ter em Atenção objetos externos ao andaime.
- Quando o elevador estiver a ser utilizado não passar nem deixar ninguém passar por baixo do andaime.
- Fazer uma verificação diária antes de cada utilização, para garantir que não existem peças danificadas.
- Substituir peças que possam ter desgaste ou estejam danificadas.

Seguir as indicações seguintes para utilizar o elevador de painéis solares.

1. Colocar o painel sobre o elevador, verificar se o painel se encontra bem colocado e colocar a tranca de segurança.



2. Verificar se a tranca de segurança está bem colocada, fazendo a função de proteção, caso necessário ajuste o braço na furação.

3. Verificar se a tranca de segurança está a exercer força e pressão de forma a evitar a queda do painel .
4. Utilizar a corda para ativar o elevador de painéis solares, manter-se afastado do andaime entre 1 a 2 metros.

Atenção: Não largar a corda de forma subita, quando atingir a altura pretendida incurrir o Angulo de posicionamento para ativar o travão de segurança. Só depois pode largar a corda. No entanto ter em Atenção de que ativar o travão de segurança repentinamente pode vir a danificar o travão / blockstop do Sistema de elevação.

5. Ter em Atenção que quando retirar o painel do elevador o mesmo tem de ser colocado de imediato no telhado, para não existir o risco de queda, provocado por ventos cruzados.

certifique-se de que segura o painel solar, quando desprender a tranca de segurança, para evitar o risco de queda do painel.

8. Desmontagem

A desmontagem deve ser realizada na ordem inversa à fase de montagem. Comece no topo e vá desmontando e descendo as peças e componentes até o andaime e o Sistema de elevação se encontrarem completamente desmontados.

9. Manutenção do Sistema de elevação

Todas as peças e componentes que compõem, o Sistema de elevação de painéis solares devem ser inspecionados antes de cada montagem, verificar se existem peças com desgaste ou mesmo danificadas e que necessitem de serem substituídas.

As peças não devem ser utilizadas nos seguintes casos descritos em baixo:

- Em caso de os tubos apresentarem uma amolgadela superior a 2mm de profundidade.
- Se os tubos apresentarem rachaduras ou estaladelas nas soldaduras ou em outros pontos de união.

Roldanas, rolamentos e guias devem estar limpas e lubrificadas.

A corda deve estar limpa e sem sinal de desgaste.

Qualquer tipo de Manutenção ou reparação deve ser feita de acordo com o manual, fornecedor ou fabricante.

10. Tabela de peças

A tabela abaixo indica as peças necessárias para a montagem de um elevador de painéis solares. Certifique-se de que as peças indicadas na tabela em baixo estejam todas no local antes de iniciar a montagem.

Tabela de peças para a montagem do elevador

No.	Description	Article number	Kg	- 6m	- 8m	- 10m	- 12m
1	Fim de curso	9501.970.005	1.22	1	1	1	1
2	mastro 2m	9501.970.010	5.60	3	4	5	6
3	mastro 1m	9501.970.015	3.27	1	1	1	1
4	Roldana frame	9501.970.020	3.93	1	1	1	1
5	elevador	9501.970.030	9.53	1	1	1	1
6	corda 21m	9501.970.050		1	0	0	0
7	corda 27m	9501.970.051		0	1	0	0
8	corda 33m	9501.970.052		0	0	1	0
9	corda 39m	9501.970.053		0	0	0	1

Às peças indicadas na tabela em cima temos de adicionar as peças necessárias para a montagem de uma torre de andaime Handy 1300 ou TR 1300 Escada Zig Zag. Dependendo do modelo de andaime a ser adicionado, pode haver a necessidade de complementar com peças extras.

Variante para uma plataforma no piso de trabalho

- 2x fixação de rodapé (Article 9501.800.080)

Variante para duas plataformas no piso de trabalho

- 1x plataforma especial com alçapão de passage de painel (Article 9501.970.045)



AndaimeRent



AndaimeRent

Parque Industrial Mata Lobos 14

2950-763 Lagoinha - Palmela

Tel.212 106 968

Email. geral@andaimerent.com